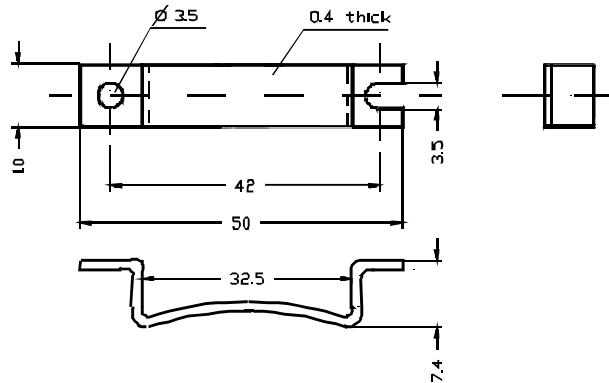


## Produktänderungsmitteilung *Product Change Notification*

<b>Titel <i>Title</i></b>	Abkündigung Befestigungsschelle <i>Discontinuation Mounting Clamp</i>
<b>Typen <i>Types</i></b>	BO2
<b>Grund der Änderung</b>	Das Produktionswerkzeug für dieses Zubehörteil wurde bereits 2010 verschrottet. Der noch bestehende Lagerbestand an BO2 wurde bis jetzt abverkauft und geht nun zu Ende.
<b><i>Reason of Change</i></b>	<i>The production tool for this accessory part has been scrapped already in 2010. The existing stock levels have been sold up to now but are close to be finished.</i>
<b>Zustimmung</b>	Diese PCN wird 30 Tage nach Ablauf des obigen Datums als akzeptiert betrachtet. Spezielle Vorgehensweisen können innerhalb dieses Zeitraums vom Kunden schriftlich vorgeschlagen werden. Diotec wird diese prüfen und dazu Stellung nehmen.
<b><i>Acceptance</i></b>	<i>This PCN will be considered approved 30 days after above given date. Specific proceedings might be proposed within this period by the customer in writing. Diotec will check it and provide a statement.</i>
<b>Art der Änderung</b>	<input type="checkbox"/> Major (Änderung in Aussehen, Abmessung oder Funktion <i>Change in form, fit or function</i> ) <input type="checkbox"/> Minor
<b><i>Type of Change</i></b>	



<b>Lieferbarkeit</b> <i>Availability</i>	Aktueller Lagerbestand (nach Abverkauf ist keine Lieferung mehr möglich)	<b>6000 Stk./pcs</b> VE = 1000 Stk. PU = 1000 pcs
	<i>Actual stock level</i> (after sales of it no further deliveries are possible)	