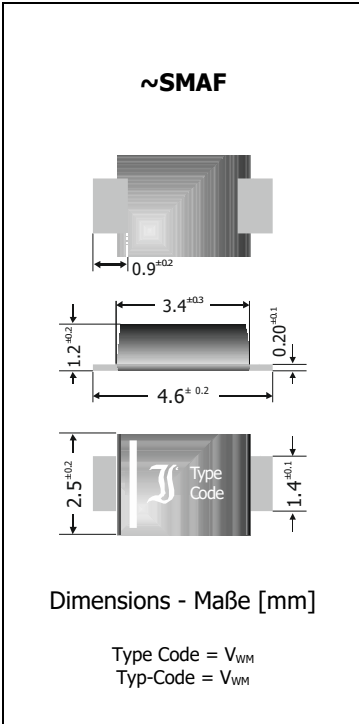


<b>TPSMA6L5.0A ... TPSMA6L85A</b> <b>SMD Transient Voltage Suppressor Diodes</b> <b>SMD Spannungs-Begrenzer-Dioden</b>	<b>P<sub>PPM</sub> = 600 W</b> <b>P<sub>M(AV)</sub> = 1.0 W</b> <b>T<sub>jmax</sub> = 150°C</b>	<b>V<sub>WM</sub> = 5.0 ... 85 V</b> <b>V<sub>BR</sub> = 6.7 ... 99 V</b>
--	---	--

Version 2019-07-10



**Typical Applications**

- Over-voltage protection
- ESD protection
- Free-wheeling diodes
- Commercial grade
- Suffix -Q: AEC-Q101 compliant <sup>1)</sup>
- Suffix -AQ: in AEC-Q101 qualification <sup>1)</sup>

**Features**

- Low profile package
- Same power than SMB device:
- Peak pulse power of 600 W (10/1000 μs waveform)
- Very fast response time
- Compliant to RoHS, REACH, Conflict Minerals <sup>1)</sup>



**Mechanical Data <sup>1)</sup>**

Taped and reeled	7500 / 13"
Weight approx.	0.07 g
Case material	UL 94V-0
Solder & assembly conditions	260°C/10s
	MSL = 1

**Typische Anwendungen**

- Schutz gegen Überspannung
- ESD-Schutz
- Freilauf-Dioden
- Standardausführung
- Suffix -Q: AEC-Q101 konform <sup>1)</sup>
- Suffix -AQ: in AEC-Q101 Qualifikation <sup>1)</sup>

**Besonderheiten**

- Niedrige Bauhöhe
- Gleiche Leistung wie SMB-Bauform:
- 600 W Impuls-Verlustleistung (10/1000 μs Strom-Impuls)
- Sehr schnelle Ansprechzeit
- Konform zu RoHS, REACH, Konfliktmineralien <sup>1)</sup>

**Mechanische Daten <sup>1)</sup>**

Gegurtet auf Rolle
Gewicht ca.
Gehäusematerial
Löt- und Einbaubedingungen

**Maximum ratings <sup>2)</sup>**

**Grenzwerte <sup>2)</sup>**

Peak pulse power dissipation (10/1000 μs waveform) Impuls-Verlustleistung (Strom-Impuls 10/1000 μs)	T <sub>A</sub> = 25°C	P <sub>PPM</sub>	600 W <sup>3)</sup>	
Steady state power dissipation – Verlustleistung im Dauerbetrieb	T <sub>T</sub> = 75°C	P <sub>M(AV)</sub>	25 W	
Peak forward surge current Stoßstrom in Fluss-Richtung	Half sine-wave Sinus-Halbwellen	60 Hz (8.3 ms)	I <sub>FSM</sub>	60 A <sup>4)</sup>
Junction temperature – Sperrschichttemperatur Storage temperature – Lagerungstemperatur		T <sub>j</sub> T <sub>S</sub>	-50...+150°C -50...+150°C	

**Characteristics**

**Kennwerte**

Max. instantaneous forward voltage Augenblickswert der Durchlass-Spannung	I <sub>F</sub> = 25 A	V <sub>F</sub>	< 3.5 V <sup>4)</sup>
Typ. thermal resistance junction to ambient – Typ. Wärmewiderstand Sperrschicht-Umgebung Typ. thermal resistance junction to terminal – Typ. Wärmewiderstand Sperrschicht-Anschluss		R <sub>thA</sub> R <sub>thT</sub>	70 K/W <sup>5)</sup> 30 K/W

1 Please note the [detailed information on our website](#) or at the beginning of the data book  
Bitte beachten Sie die [detaillierten Hinweise auf unserer Internetseite](#) bzw. am Anfang des Datenbuches

2 T<sub>A</sub> = 25°C unless otherwise specified – T<sub>A</sub> = 25°C wenn nicht anders angegeben

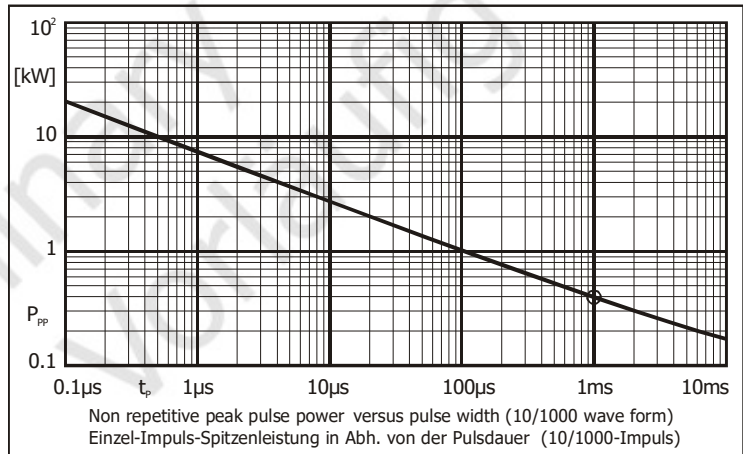
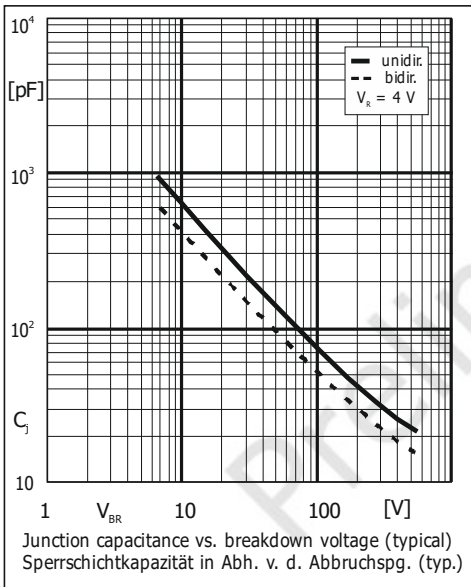
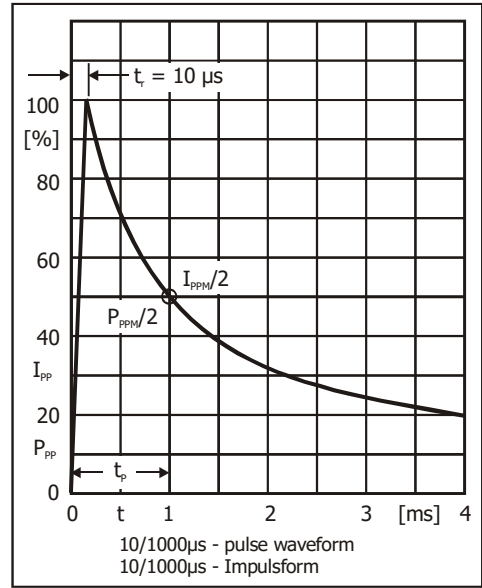
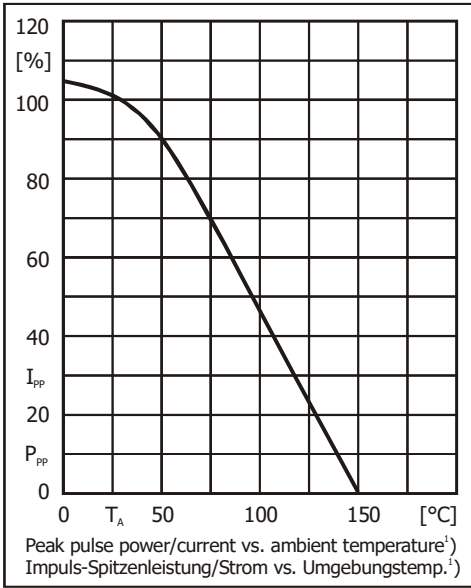
3 Non-repetitive pulse see curve I<sub>pp</sub> = f (t) / P<sub>pp</sub> = f (t)  
Höchstzulässiger Spitzenwert eines einmaligen Impulses, siehe Kurve I<sub>pp</sub> = f (t) / P<sub>pp</sub> = f (t)

4 Unidirectional diodes only – Nur für unidirektionale Dioden

5 Mounted on P.C. board with 25 mm<sup>2</sup> copper pads at each terminal  
Montage auf Leiterplatte mit 25 mm<sup>2</sup> Kupferbelag (Lötpad) an jedem Anschluss

**Characteristics (T<sub>j</sub> = 25°C)**
**Kennwerte (T<sub>j</sub> = 25°C)**

Type Typ	Stand-off voltage Sperrspannung	Max. rev. current Max. Sperrstrom at / bei V <sub>WM</sub>	Breakdown voltage at I <sub>T</sub> = 1 mA Abbruch-Spannung bei I <sub>T</sub> = 1 mA *) at / bei I <sub>T</sub> = 10 mA		Max. clamping voltage Max. Begrenzer-Spannung at / bei I <sub>PPM</sub> (10/1000 μs)	
unidirectional	V <sub>WM</sub> [V]	I <sub>D</sub> [μA]	V <sub>BR</sub> min [V]	V <sub>BR</sub> max [V]	V <sub>C</sub> [V]	I <sub>PPM</sub> [A]
TPSMA6L5.0A	5.0	800	6.4 *)	7.0 *)	9.2	65.2
TPSMA6L6.0A	6.0	800	6.7 *)	7.4 *)	10.3	58.3
TPSMA6L6.5A	6.5	500	7.2 *)	8.0 *)	11.2	53.6
TPSMA6L7.0A	7.0	200	7.8 *)	8.7 *)	12.0	50.0
TPSMA6L7.5A	7.5	100	8.3	9.2	12.9	46.5
TPSMA6L8.0A	8.0	50	8.9	9.8	13.6	44.1
TPSMA6L8.5A	8.5	20	9.4	10.4	14.4	41.7
TPSMA6L9.0A	9.0	10	10.0	11.1	15.4	39.0
TPSMA6L10A	10	5	11.1	12.3	17.0	35.3
TPSMA6L11A	11	1	12.2	13.5	18.2	33.0
TPSMA6L12A	12	1	13.3	14.7	19.9	30.2
TPSMA6L13A	13	1	14.4	19.9	21.5	27.9
TPSMA6L14A	14	1	15.6	17.2	23.2	25.9
TPSMA6L15A	15	1	16.7	18.5	24.4	24.6
TPSMA6L16A	16	1	17.8	19.7	26.0	23.1
TPSMA6L17A	17	1	18.9	20.9	27.6	21.7
TPSMA6L18A	18	1	20.0	22.1	29.2	20.5
TPSMA6L20A	20	1	22.2	24.5	32.4	18.5
TPSMA6L22A	22	1	24.4	26.9	35.5	16.9
TPSMA6L24A	24	1	26.7	29.5	38.9	15.4
TPSMA6L26A	26	1	28.9	31.9	42.1	14.3
TPSMA6L28A	28	1	31.1	34.4	45.4	13.2
TPSMA6L30A/-AQ	30	1	33.3	36.8	48.4	12.4
TPSMA6L33A	33	1	36.7	40.6	53.3	11.3
TPSMA6L36A	36	1	40.0	44.2	58.1	10.3
TPSMA6L40A	40	1	44.4	49.1	64.5	9.3
TPSMA6L43A	43	1	47.8	52.8	69.4	8.6
TPSMA6L45A	45	1	50.0	55.3	72.7	8.3
TPSMA6L48A	48	1	53.3	58.9	77.4	7.8
TPSMA6L51A	51	1	56.7	62.7	82.4	7.3
TPSMA6L54A	54	1	60.0	66.3	87.1	6.9
TPSMA6L58A	58	1	64.4	71.2	93.6	6.4
TPSMA6L60A	60	1	66.7	73.7	96.8	6.2
TPSMA6L64A	64	1	71.1	78.9	103	5.8
TPSMA6L70A	70	1	77.8	86.0	113	5.3
TPSMA6L75A	75	1	83.3	92.1	121	5.0
TPSMA6L78A	78	1	86.7	95.8	126	4.8
TPSMA6L85A	85	1	94.4	104	137	4.4



**Disclaimer:** See data book page 2 or [website](#)  
**Haftungsausschluss:** Siehe Datenbuch Seite 2 oder [Internet](#)

1 Mounted on P.C. board with 25 mm<sup>2</sup> copper pads at each terminal  
Montage auf Leiterplatte mit 25 mm<sup>2</sup> Kupferbelag (Lötpad) an jedem Anschluss