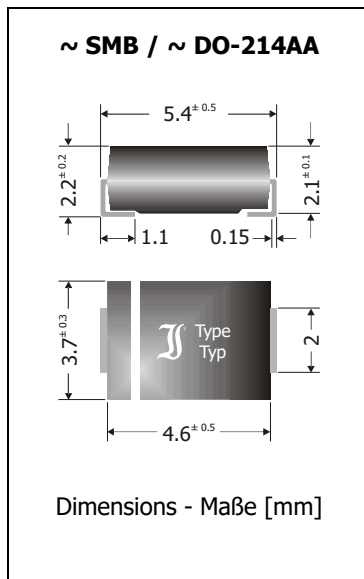


SK3H15SMB
SMD High Temperature Schottky Rectifier Diodes
SMD Hochtemperatur Schottky-Gleichrichterdioden
 $I_{FAV} = 3 \text{ A}$
 $V_F < 0.82 \text{ V}$
 $T_{jmax} = 175^\circ\text{C}$
 $V_{RRM} = 150 \text{ V}$
 $I_{FSM} = 70/80 \text{ A}$

Version 2018-04-24

**Typical Applications**
 Output Rectification in DC/DC
 Converters, Polarity Protection,
 Free-wheeling diodes
 Commercial grade ¹⁾
Features
 High reverse voltage
 Low reverse current
 Compliant to RoHS, REACH,
 Conflict Minerals ¹⁾
Mechanical Data ¹⁾
 Taped and reeled
 Weight approx.
 Case material
 Solder & assembly conditions

3000 / 13"

0.1 g

UL 94V-0

260°C/10s

MSL = 1

Typische Anwendungen
 Ausgangsgerichtung in
 Gleichstromwandlern, Verpolschutz,
 Freilaufdioden
 Standardausführung ¹⁾
Besonderheiten
 Hohe Sperrspannung
 Niedriger Sperrstrom
 Konform zu RoHS, REACH,
 Konfliktmineralien ¹⁾
Mechanische Daten ¹⁾

Gegurtet auf Rolle

Gewicht ca.

Gehäusematerial

Löt- und Einbaubedingungen

Maximum ratings ²⁾**Grenzwerte ²⁾**

Type Typ	Repetitive peak reverse voltage Periodische Spitzensperrspannung V_{RRM} [V]	Surge peak reverse voltage Stoßspitzensperrspannung V_{RSM} [V]
SK3H15SMB	150	150

Max. average forward rectified current, R-load Dauergrenzstrom in Einwegschaltung mit R-Last	$T_T = 100^\circ\text{C}$	I_{FAV}	3 A
Repetitive peak forward current Periodischer Spitzenstrom	$f > 15 \text{ Hz}$ $T_T = 100^\circ\text{C}$	I_{FRM}	14 A ⁴⁾
Peak forward surge current Stoßstrom in Fluss-Richtung	Half sine-wave Sinus-Halbwellen 50 Hz (10 ms) 60 Hz (8.3 ms)	I_{FSM}	70 A 80 A
Rating for fusing Grenzlastintegral	$t < 10 \text{ ms}$	i^2t	24.5 A ² s
Operating junction temperature – Sperrschichttemperatur Storage temperature – Lagerungstemperatur		T_j T_s	-50...+175°C -50...+150°C

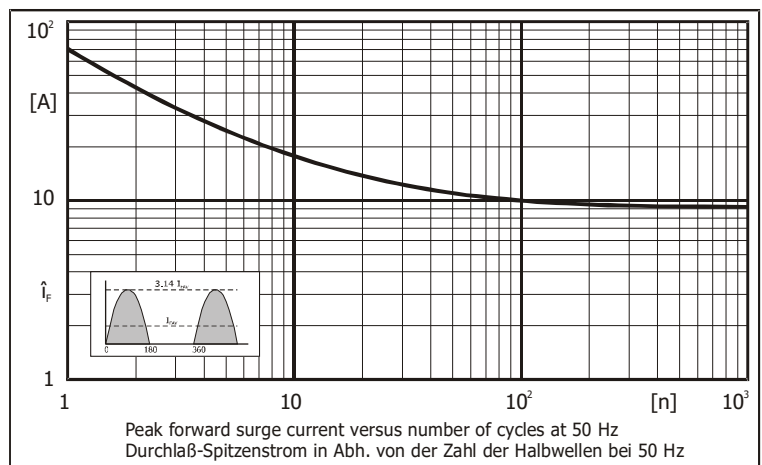
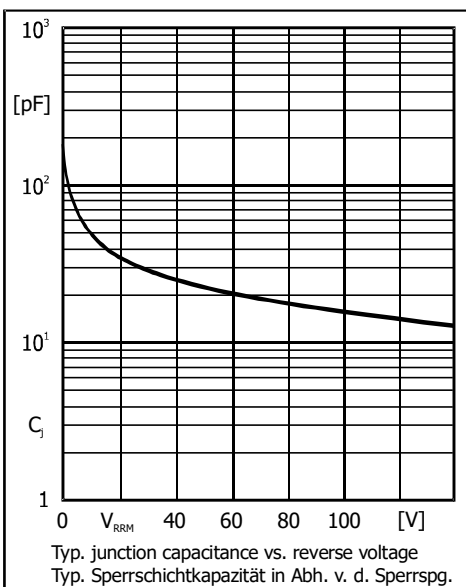
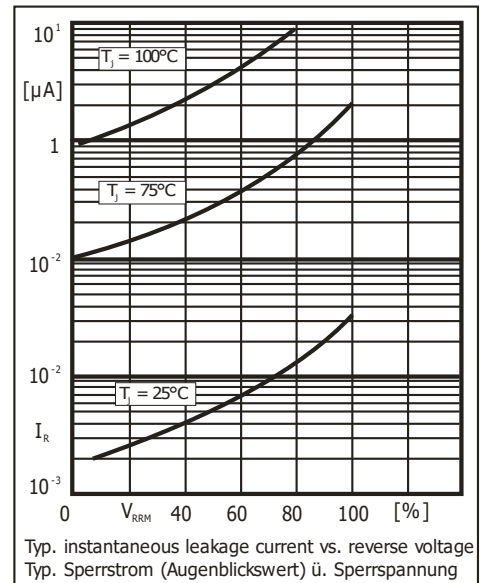
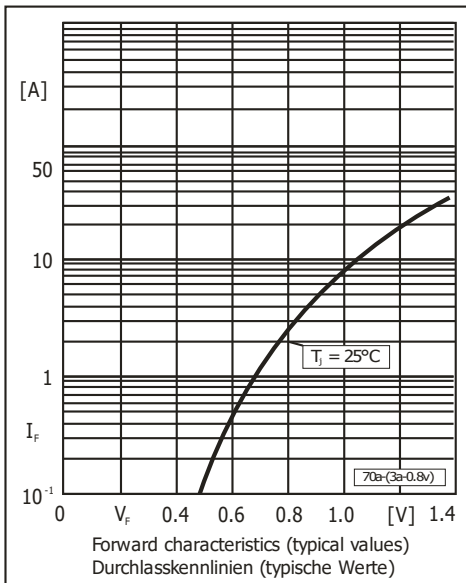
1 Please note the [detailed information on our website](#) or at the beginning of the data book
 Bitte beachten Sie die [detaillierten Hinweise auf unserer Internetseite](#) bzw. am Anfang des Datenbuches

2 $T_A = 25^\circ\text{C}$ unless otherwise specified – $T_A = 25^\circ\text{C}$ wenn nicht anders angegeben

Characteristics
Kennwerte

Type Typ	Forward voltage Durchlass-Spannung			Junction capacitance Sperrschichtkapazität	
	V_F [V]	@ I_F [A]	@ T_j	C_j [pF]	@ V_R [V]
SK3H15SMB	< 0.82	3	25°C	typ. 80	4

Leakage current Sperrstrom	$T_j = 25^\circ\text{C}$ $T_j = 100^\circ\text{C}$	$V_R = V_{RRM}$	I_R	< 2 μA < 2 mA	
Thermal resistance junction to ambient Wärmeleitwert Sperrschicht – Umgebung				R_{thA}	< 70 K/W ¹⁾



Disclaimer: See data book page 2 or [website](#)
Haftungsausschluss: Siehe Datenbuch Seite 2 oder [Internet](#)

1 Mounted on P.C. board with 50 mm² copper pads at each terminal
 Montage auf Leiterplatte mit 50 mm² Kupferbelag (Lötpad) an jedem Anschluss