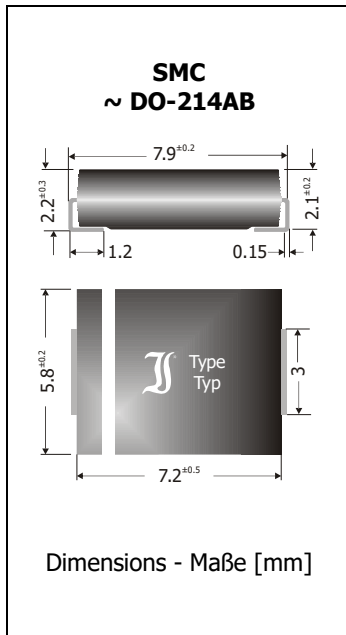


SK32 ... SK315
SMD Schottky Barrier Rectifier Diodes
SMD Schottky-Gleichrichterdiodes
 $I_{FAV} = 3.0 \text{ A}$ $V_{RRM} = 20...150 \text{ V}$
 $V_{F1} < 0.50 \text{ V}$ $I_{FSM} = 100/110 \text{ A}$
 $T_{jmax} = 150^\circ\text{C}$

Version 2019-08-01

**Typical Applications**

Output Rectification in DC/DC Converters, Polarity Protection, Free-wheeling diodes
 Commercial grade
 Suffix -Q: AEC-Q101 compliant ¹⁾
 Suffix -AQ: in AEC-Q101 qualification ¹⁾

Features

Low forward voltage drop
 High average forward current
 Compliant to RoHS, REACH, Conflict Minerals ¹⁾

Mechanical Data ¹⁾

Taped and reeled
 Weight approx.
 Case material
 Solder & assembly conditions



3000 / 13"

0.21 g

UL 94V-0

260°C/10s

MSL = 1

Typische Anwendungen

Ausgangsgleichrichtung in Gleichstromwandlern, Verpolschutz, Freilaufdiodes
 Standardausführung
 Suffix -Q: AEC-Q101 konform ¹⁾
 Suffix -AQ: in AEC-Q101 Qualifikation ¹⁾

Besonderheiten

Niedrige Fluss-Spannung
 Hoher Dauergrenzstrom
 Konform zu RoHS, REACH, Konfliktmineralien ¹⁾

Mechanische Daten ¹⁾

Gegurtet auf Rolle

Gewicht ca.

Gehäusematerial

Löt- und Einbaubedingungen

Maximum ratings ²⁾**Grenzwerte ²⁾**

Type Typ	DC blocking voltage Sperrgleichspannung V_{DC} [V] ³⁾	Repetitive peak reverse voltage Periodische Spitzensperrspannung V_{RRM} [V]	Surge peak reverse voltage Stoßspitzensperrspannung V_{RSM} [V]
SK32		20	20
SK33		30	30
SK34/-Q/-AQ	32	40	40
SK35		50	50
SK36		60	60
SK38/-AQ	64	80	80
SK310/-AQ	80	100	100
SK315		150	150

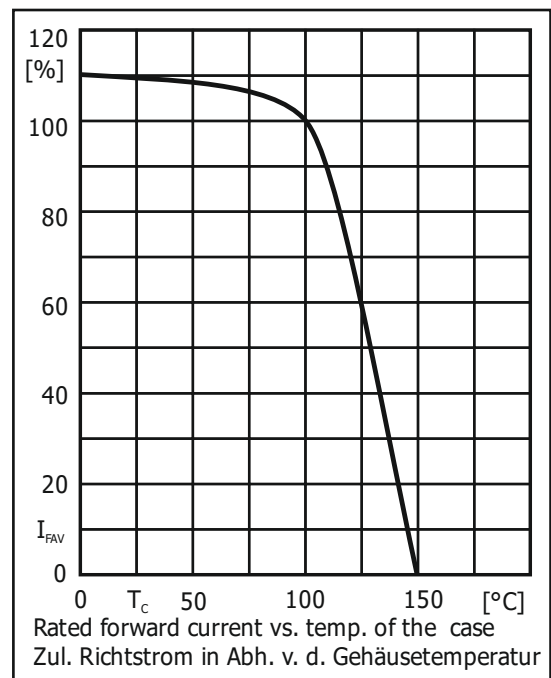
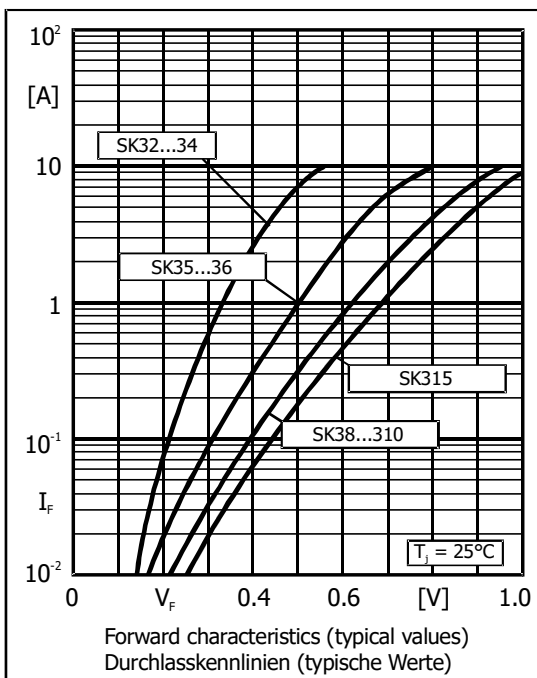
Max. average forward rectified current, R-load Dauergrenzstrom in Einwegschaltung mit R-Last	$T_T = 100^\circ\text{C}$	I_{FAV}	3 A
Repetitive peak forward current Periodischer Spitzenstrom	$f > 15 \text{ Hz}$ $T_T = 100^\circ\text{C}$	I_{FRM}	20 A
Peak forward surge current Stoßstrom in Fluss-Richtung	Half sine-wave 50 Hz (10 ms) Sinus-Halbwellen 60 Hz (8.3 ms)	I_{FSM}	100 A 110 A
Rating for fusing – Grenzlastintegral	$t < 10 \text{ ms}$	i^2t	50 A ² s
Operating junction temperature – Sperrschichttemperatur Storage temperature – Lagerungstemperatur		T_j T_s	-50...+150°C -50...+150°C

- 1 Please note the [detailed information on our website](#) or at the beginning of the data book
 Bitte beachten Sie die [detaillierten Hinweise auf unserer Internetseite](#) bzw. am Anfang des Datenbuches
- 2 $T_A = 25^\circ\text{C}$ unless otherwise specified – $T_A = 25^\circ\text{C}$ wenn nicht anders angegeben
- 3 Defined for -AQ parts only, $T_j = 125^\circ\text{C}$ – Nur definiert für -AQ Bauteile, $T_j = 125^\circ\text{C}$

Characteristics
Kennwerte

Type Typ	Forward voltage Durchlass-Spannung			Junction capacitance Sperrschichtkapazität	
	V_F [V]	@ I_F [A]	@ T_j	C_j [pF]	@ V_R [V]
SK32 ... SK34/-Q/-AQ	< 0.50	3	25°C	typ. 250	4
SK35 ... SK36	< 0.75	3	25°C	typ. 250	4
SK38/-AQ ... SK310/-AQ	< 0.85	3	25°C	typ. 200	4
SK315	< 0.87	3	25°C	typ. 125	4

Leakage current Sperrstrom	SK32...SK315	$T_j = 25^\circ\text{C}$	$V_R = V_{RRM}$	I_R	< 0.5 mA < 20 mA
	SK34-Q/-AQ, SK38/-AQ	$T_j = 100^\circ\text{C}$			
	SK310-AQ	$T_j = 25^\circ\text{C}$ $T_j = 125^\circ\text{C}$	$V_R = V_{RRM}$	I_R	< 8.0 μA < 5.0 mA
Typical thermal resistance junction to ambient Typischer Wärmewiderstand Sperrschicht – Umgebung				R_{thA}	50 K/W ¹⁾
Typical thermal resistance junction to terminal Typischer Wärmewiderstand Sperrschicht – Anschluss				R_{thT}	10 K/W



Disclaimer: See data book page 2 or [website](#)
Haftungsausschluss: Siehe Datenbuch Seite 2 oder [Internet](#)

1 Mounted on P.C. board with 50 mm² copper pads at each terminal
 Montage auf Leiterplatte mit 50 mm² Kupferbelag (Löt-pad) an jedem Anschluss