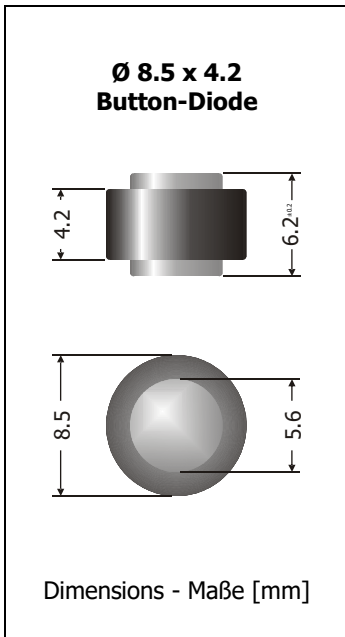


<b>RA351 ... RA356</b> <b>Standard Recovery Rectifier Diodes</b> <b>Gleichrichterdioden mit Standard-Sperrverzug</b>	<b>I<sub>FAV</sub> = 35 A</b> <b>V<sub>F</sub> &lt; 1.1 V</b> <b>T<sub>jmax</sub> = 175°C</b>	<b>V<sub>RRM</sub> = 100...600 V</b> <b>I<sub>FSM</sub> = 450/500 A</b> <b>t<sub>tr</sub> ~ 1500 ns</b>
--	---	---

Version 2018-09-17



**Typical Applications**

On-board alternators  
50/60 Hz Rectification  
Polarity protection  
Commercial grade  
Suffix -Q: AEC-Q101 compliant <sup>1)</sup>  
Suffix -AQ: in AEC-Q101 qualification <sup>1)</sup>

**Features**

High surge current rating  
V<sub>RRM</sub> up to 600 V  
Compliant to RoHS, REACH,  
Conflict Minerals <sup>1)</sup>

**Mechanical Data <sup>1)</sup>**

Packed in cardboard trays  
Weight approx.  
Case material  
Solder & assembly conditions



1000  
1.9 g  
UL 94V-0  
260°C/10s  
MSL N/A

**Typische Anwendungen**

Bordnetz-Generatoren  
50/60 Hz Gleichrichtung  
Verpolschutz  
Standardausführung  
Suffix -Q: AEC-Q101 konform <sup>1)</sup>  
Suffix -AQ: in AEC-Q101 Qualifikation <sup>1)</sup>

**Besonderheiten**

Hohe Stoßstromfestigkeit  
V<sub>RRM</sub> bis zu 600 V  
Konform zu RoHS, REACH,  
Konfliktmineralien <sup>1)</sup>

**Mechanische Daten <sup>1)</sup>**

Verpackt in Einlegekartons  
Gewicht ca.  
Gehäusematerial  
Löt- und Einbaubedingungen

Marking: Colored ring denotes "cathode"  
Kenzeichnung: Farbiger Ring kennzeichnet "Kathode"

**Maximum ratings <sup>2)</sup>**

**Grenzwerte <sup>2)</sup>**

	Repetitive peak reverse voltage Periodische Spitzensperrspannung V <sub>RRM</sub> [V]	Surge peak reverse voltage Stoßspitzensperrspannung V <sub>RSM</sub> [V]
RA351	100	100
RA352	200	200
RA354	400	400
RA356	600	600

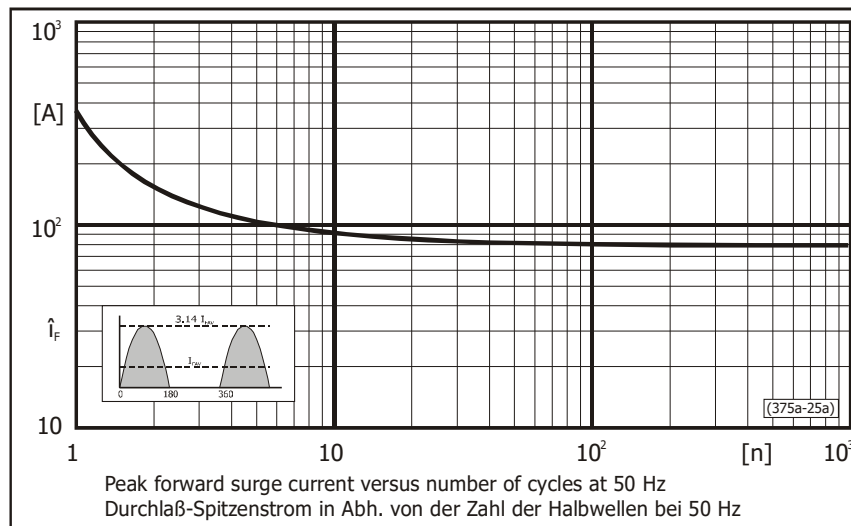
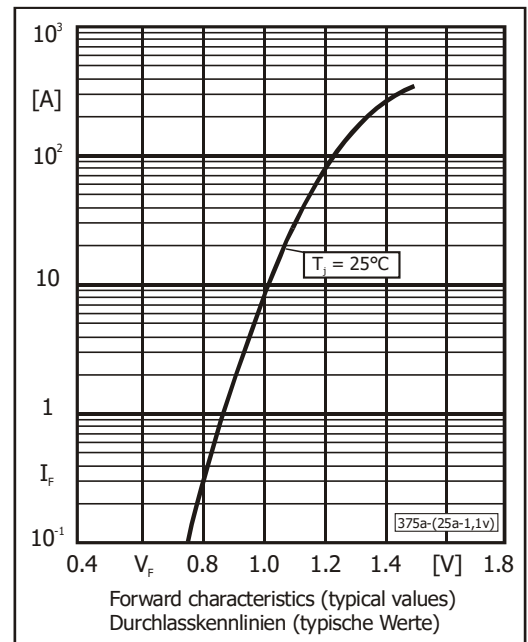
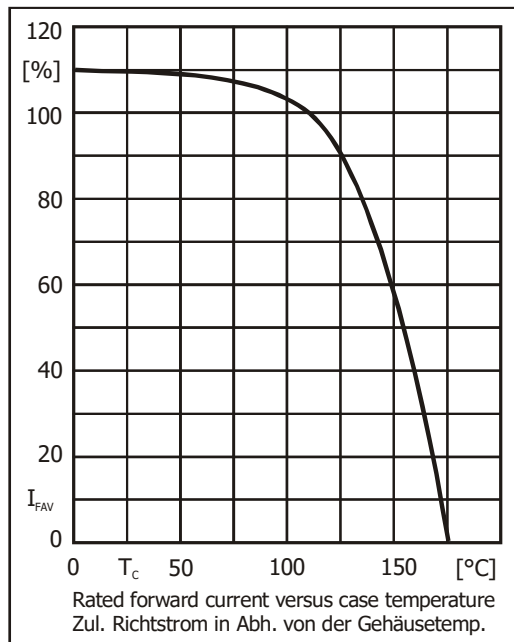
Max. average forward rectified current Dauergrenzstrom in Einwegschaltung	T <sub>C</sub> = 110°C <sup>3)</sup>	I <sub>FAV</sub>	35 A
Peak forward surge current Stoßstrom in Fluss-Richtung	Half sine-wave Sinus-Halbwellen	50 Hz (10 ms) 60 Hz (8.3 ms)	I <sub>FSM</sub> 450 A 500 A
Rating for fusing Grenzlastintegral	t < 10 ms	i <sup>2</sup> t	1000 A <sup>2</sup> s
Operating junction temperature – Sperrschichttemperatur Storage temperature – Lagerungstemperatur		T <sub>j</sub> T <sub>s</sub>	-50...+175°C -50...+175°C

1 Please note the [detailed information on our website](#) or at the beginning of the data book  
Bitte beachten Sie die [detaillierten Hinweise auf unserer Internetseite](#) bzw. am Anfang des Datenbuches  
2 T<sub>A</sub> = 25°C unless otherwise specified – T<sub>A</sub> = 25°C wenn nicht anders angegeben  
3 Temperature measured at the metallic terminals – Temperatur an den metallischen Anschlüssen gemessen

**Characteristics**

**Kennwerte**

Forward Voltage Durchlass-Spannung	$T_j = 25^\circ\text{C}$	$I_F = 80\text{ A}$	$V_F$	< 1.1 V
Leakage Current Sperrstrom	$T_j = 25^\circ\text{C}$ $T_j = 100^\circ\text{C}$	$V_R = V_{RRM}$	$I_R$	< 5 $\mu\text{A}$ < 250 $\mu\text{A}$
Thermal resistance junction to case Wärmewiderstand Sperrschicht – Gehäuse			$R_{thc}$	< 1.0 K/W <sup>1)</sup>



**Disclaimer:** See data book page 2 or [website](#)  
**Haftungsausschluss:** Siehe Datenbuch Seite 2 oder [Internet](#)

1 Temperature measured at the metallic terminals – Temperatur an den metallischen Anschlüssen gemessen