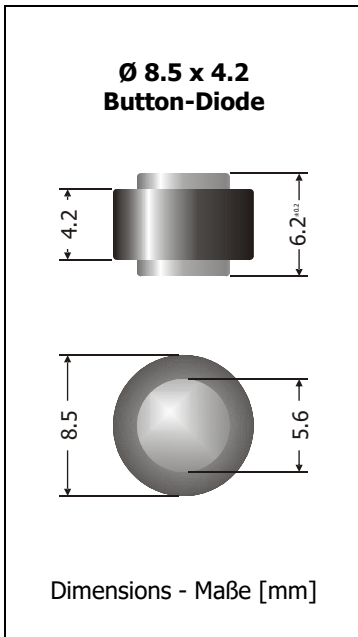


RA251 ... RA2510 Standard Recovery Rectifier Diodes Gleichrichterdioden mit Standard-Sperrverzug	I_{FAV} = 25 A V_F < 1.1 V T_{jmax} = 175°C	V_{RRM} = 100...1000 V I_{FSM} = 375/400 A t_{tr} ~ 1500 ns
---	---	--

Version 2018-09-17



Typical Applications

On-board alternators
 50/60 Hz Rectification
 Polarity protection
 Commercial grade
 Suffix -Q: AEC-Q101 compliant ¹⁾
 Suffix -AQ: in AEC-Q101 qualification ¹⁾

Features

High surge current rating
 V_{RRM} up to 1000 V
 Compliant to RoHS, REACH,
 Conflict Minerals ¹⁾

Mechanical Data ¹⁾

Packed in cardboard trays
 Weight approx.
 Case material
 Solder & assembly conditions



1000
 1.9 g
 UL 94V-0
 260°C/10s
 MSL N/A

Typische Anwendungen

Bordnetz-Generatoren
 50/60 Hz Gleichrichtung
 Verpolschutz
 Standardausführung
 Suffix -Q: AEC-Q101 konform ¹⁾
 Suffix -AQ: in AEC-Q101 Qualifikation ¹⁾

Besonderheiten

Hohe Stoßstromfestigkeit
 V_{RRM} bis zu 1000 V
 Konform zu RoHS, REACH,
 Konfliktmineralien ¹⁾

Mechanische Daten ¹⁾

Verpackt in Einlegekartons
 Gewicht ca.
 Gehäusematerial
 Löt- und Einbaubedingungen

Marking: Colored ring denotes "cathode"
 Kennzeichnung: Farbiger Ring kennzeichnet "Kathode"

Maximum ratings ²⁾

Grenzwerte ²⁾

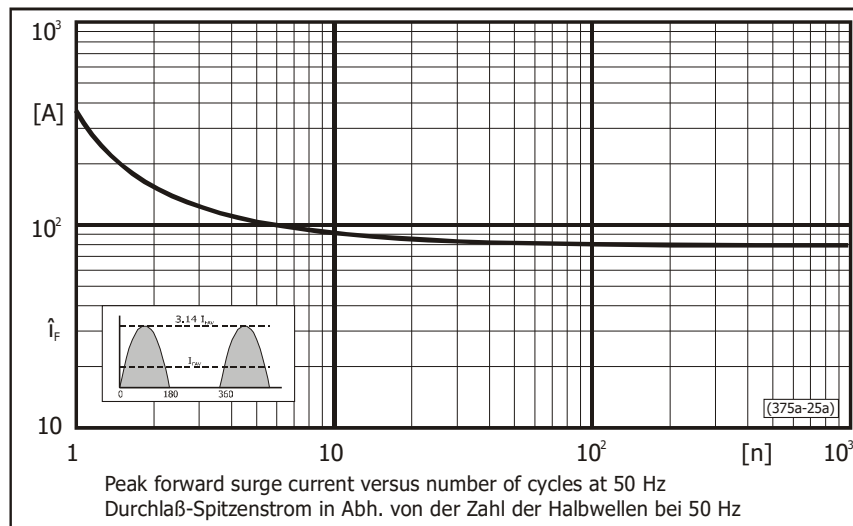
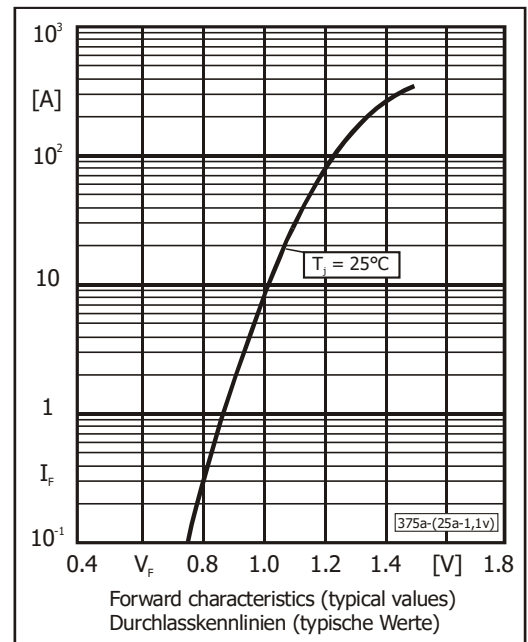
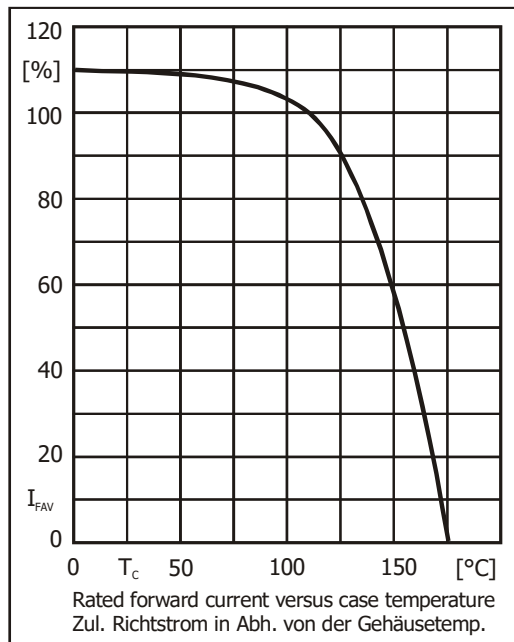
	Repetitive peak reverse voltage Periodische Spitzensperrspannung V _{RRM} [V]	Surge peak reverse voltage Stoßspitzensperrspannung V _{RSM} [V]
RA251	100	100
RA252	200	200
RA254	400	400
RA256	600	600
RA258	800	800
RA2510	1000	1000

Max. average forward rectified current Dauergrenzstrom in Einwegschaltung	T _C = 110°C ³⁾	I _{FAV}	25 A
Peak forward surge current Stoßstrom in Fluss-Richtung	Half sine-wave Sinus-Halbwellen	50 Hz (10 ms) 60 Hz (8.3 ms)	I _{FSM} 375 A 400 A
Rating for fusing – Grenzlastintegral	t < 10 ms	i ² t	680 A ² s
Operating junction temperature – Sperrschichttemperatur Storage temperature – Lagerungstemperatur		T _j T _s	-50...+175°C -50...+175°C

1 Please note the [detailed information on our website](#) or at the beginning of the data book
 Bitte beachten Sie die [detaillierten Hinweise auf unserer Internetseite](#) bzw. am Anfang des Datenbuches
 2 T_A = 25°C unless otherwise specified – T_A = 25°C wenn nicht anders angegeben
 3 Temperature measured at the metallic terminals – Temperatur an den metallischen Anschlüssen gemessen

Characteristics
Kennwerte

Forward Voltage Durchlass-Spannung	$T_j = 25^\circ\text{C}$	$I_F = 80\text{ A}$	V_F	$< 1.1\text{ V}$
Leakage Current Sperrstrom	$T_j = 25^\circ\text{C}$ $T_j = 100^\circ\text{C}$	$V_R = V_{RRM}$	I_R	$< 5\ \mu\text{A}$ $< 250\ \mu\text{A}$
Thermal resistance junction to case Wärmewiderstand Sperrschicht – Gehäuse			R_{thc}	$< 1.0\text{ K/W}^1)$



Disclaimer: See data book page 2 or [website](#)
Haftungsausschluss: Siehe Datenbuch Seite 2 oder [Internet](#)

1 Temperature measured at the metallic terminals – Temperatur an den metallischen Anschlüssen gemessen