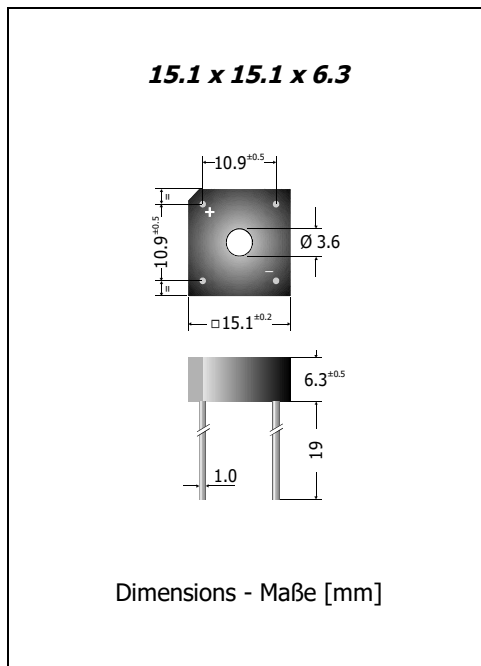


**PB1000S ... PB1010S**  
**Single Phase Bridge Rectifier**  
**Einphasen-Brückengleichrichter**
 $I_{FAV} = 10 \text{ A}$   
 $V_F < 1.2 \text{ V}$   
 $T_{jmax} = 150^\circ\text{C}$ 
 $V_{RRM} = 50 \dots 1000 \text{ V}$   
 $I_{FSM} = 135/150 \text{ A}$   
 $t_{rr} \sim 1500 \text{ ns}$ 

Version 2019-06-07

**Typical Application**
 50/60 Hz Mains Rectification,  
 Power Supplies  
 Commercial grade <sup>1)</sup>
**Features**
 UL recognized, File E175067  
 For free-standing or  
 heatsink assembly  
 Compliant to RoHS, REACH,  
 Conflict Minerals <sup>1)</sup>
**Mechanical Data <sup>1)</sup>**

Packed in cardboard trays

 Weight approx.  
 Plastic case with  
 Al-bottom

Case material

Solder &amp; assembly conditions



200

3.5 g

UL 94V-0

260°C/10

s

MSL N/A

**Typische Anwendung**
 50/60 Hz Netzgleichrichtung,  
 Stromversorgungen  
 Standardausführung <sup>1)</sup>
**Besonderheit**
 UL-anerkannt, Liste E175067  
 Montage freistehend oder  
 auf Kühlkörper

 Konform zu RoHS, REACH,  
 Konfliktmineralien <sup>1)</sup>
**Mechanische Daten <sup>1)</sup>**

Verpackt in Einlegekartons

 Gewicht ca.  
 Kunststoffgehäuse mit Alu-  
 Boden

Gehäusematerial

Löt- und Einbaubedingungen

**Maximum ratings <sup>2)</sup>****Grenzwerte <sup>2)</sup>**

Type Typ	Max. alternating input voltage Max. Eingangswchelspannung $V_{RMS} [V] ^3)$	Repetitive peak reverse voltage Periodische Spitzensperrspannung $V_{RRM} [V] ^4)$
PB1000S	35	50
PB1001S	70	100
PB1002S	140	200
PB1004S	280	400
PB1006S	420	600
PB1008S	560	800
PB1010S	700	1000

Max. rectified output current free standing Dauergrenzstrom am Brückenausgang freistehend	R-load C-load	$T_A = 50^\circ\text{C}$	$I_{FAV}$	7.0 A <sup>5)</sup> 5.6 A <sup>5)</sup>
Max. rectified current on heatsink 300 cm <sup>2</sup> Dauergrenzstrom auf Kühlkörper 300 cm <sup>2</sup>	R-load C-load	$T_C = 100^\circ\text{C}$	$I_{FAV}$	10.0 A 8.0 A
Repetitive peak forward current – Periodischer Spitzenstrom	$f > 15 \text{ Hz}$	$T_A = 50^\circ\text{C}$	$I_{FRM}$	50 A <sup>5)</sup>
Peak forward surge current Stoßstrom in Fluss-Richtung	Half sine-wave Sinus-Halbwellen	50 Hz (10 ms) 60 Hz (8.3 ms)	$I_{FSM}$	135 A 150 A

1 Please note the [detailed information on our website](#) or at the beginning of the data book  
 Bitte beachten Sie die [detaillierten Hinweise auf unserer Internetseite](#) bzw. am Anfang des Datenbuches

2  $T_A = 25^\circ\text{C}$  unless otherwise specified –  $T_A = 25^\circ\text{C}$  wenn nicht anders angegeben

3 Eventual superimposed voltage peaks must not exceed  $V_{RRM}$  – Evtl. überlagerte Spannungsspitzen dürfen  $V_{RRM}$  nicht überschreiten

4 Valid per diode – Gültig pro Diode

5 Valid, if leads are kept at ambient temperature  $T_A = 50^\circ\text{C}$  at a distance of 5 mm from case

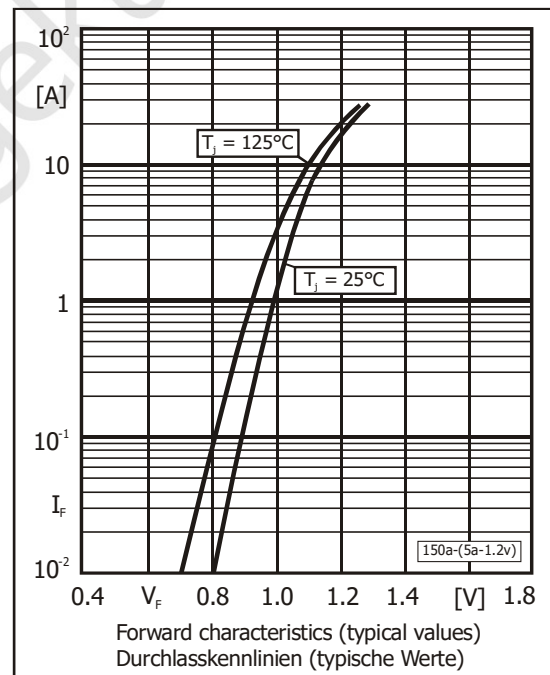
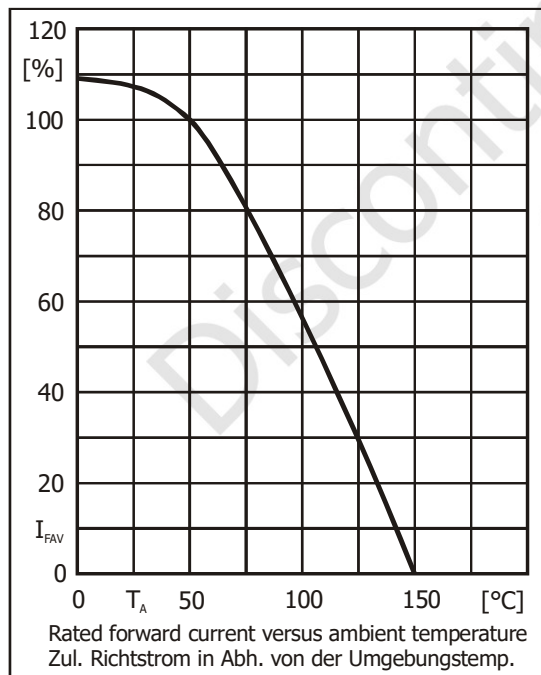
Gültig, wenn die Anschlussdrähte in 5 mm vom Gehäuse auf Umgebungstemperatur  $T_A = 50^\circ\text{C}$  gehalten werden

**Maximum ratings**
**Grenzwerte**

Rating for fusing – Grenzlastintegral	$t < 10 \text{ ms}$	$i^2t$	$93 \text{ A}^2\text{s}$
Junction temperature – Sperrschichttemperatur		$T_j$	$-50\dots+150^\circ\text{C}$
Storage temperature – Lagerungstemperatur		$T_s$	$-50\dots+150^\circ\text{C}$
Admissible mounting torque Zulässiges Anzugsdrehmoment		M4	$9 \pm 10\% \text{ lb.in.}$ $1 \pm 10\% \text{ Nm}$

**Characteristics**
**Kennwerte**

Forward voltage Durchlass-Spannung	$T_j = 25^\circ\text{C}$	$I_F = 5 \text{ A}$	$V_F$	$< 1.2 \text{ V}^1)$
Leakage current Sperrstrom	$T_j = 25^\circ\text{C}$	$V_R = V_{RRM}$	$I_R$	$< 5 \mu\text{A}$
Reverse recovery time Sperrverzögerung	$I_F = 0.5 \text{ A}$ through/über $I_R = 1 \text{ A}$ to $I_R = 0.25 \text{ A}$		$t_{rr}$	typ. $1500 \text{ ns}^1)$
Typical junction capacitance Typische Sperrschichtkapazität	$V_R = 4 \text{ V}$		$C_j$	$30 \text{ pF}^1)$
Thermal resistance junction to ambient (per device) Wärmewiderstand Sperrschicht – Umgebung (pro Bauteil)			$R_{thA}$	$< 22 \text{ K/W}^2)$
Thermal resistance junction to case (per device) Wärmewiderstand Sperrschicht – Gehäuse (pro Bauteil)			$R_{thC}$	$< 3.3 \text{ K/W}$



**Disclaimer:** See data book page 2 or [website](#)  
**Haftungsausschluss:** Siehe Datenbuch Seite 2 oder oder [Internet](#)

- Valid per diode – Gültig pro Diode
- Valid, if leads are kept at ambient temperature at a distance of 5 mm from case  
Gültig, wenn die Anschlussdrähte in 5 mm Abstand vom Gehäuse auf Umgebungstemperatur gehalten werden