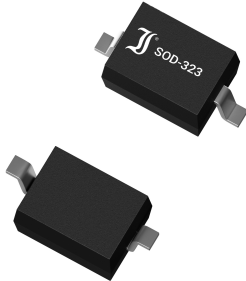




MM3BZ18
SMD Planar Zener Diodes
SMD Planar Zener-Dioden
P_{tot} = 200 mW
V_Z = 18 V
T_{jmax} = 150°C

Version 2021-03-31

SOD-323SPICE Model & STEP File ¹⁾**Marking**

Centered single line only

HS Code 85411000**Typical Applications**
Voltage stabilization and regulators
(For ESD protection see ESD3Z series)
Commercial grade
Suffix -Q: AEC-Q101 compliant ¹⁾
Suffix -AQ: in AEC-Q101 qualification ¹⁾
Features
Bidirectional version
Sharp Zener voltage breakdown
Low leakage current
Compliant to RoHS (w/o exemption) 
REACH, Conflict Minerals ¹⁾
Mechanical Data ¹⁾
Taped and reeled 3000 / 7"
Weight approx. 0.005 g 
Solder & assembly conditions 260°C/10s
MSL = 1
Typische Anwendungen
Spannungsstabilisierung und -regler
(Für ESD-Schutz siehe ESD3Z-Reihe)
Standardausführung
Suffix -Q: AEC-Q101 konform ¹⁾
Suffix -AQ: in AEC-Q101 Qualifikation ¹⁾
Besonderheiten
Bidirektionale Version
Scharfer Zenerspannungsabbruch
Niedriger Sperrstrom
Konform zu RoHS (ohne Ausn.)
REACH, Konfliktminerale ¹⁾
Mechanische Daten ¹⁾
Gegurtet auf Rolle
Gewicht ca.
Löt- und Einbaubedingungen
Maximum ratings ²⁾**Grenzwerte ²⁾**

Power dissipation Verlustleistung	P _{tot}	200 mW ³⁾
Junction temperature – Sperrschichttemperatur	T _j	-50...+150°C
Storage temperature – Lagerungstemperatur	T _s	-50...+150°C

Characteristics**Kennwerte**

Typical thermal resistance junction to ambient Typischer Wärmewiderstand Sperrschicht–Umgebung	R _{thA}	417 K/W ³⁾
---	------------------	-----------------------

¹ Please note the [detailed information on our website](#) or at the beginning of the data book

Bitte beachten Sie die [detaillierten Hinweise auf unserer Internetseite](#) bzw. am Anfang des Datenbuches

² T_A = 25°C unless otherwise specified – T_A = 25°C wenn nicht anders angegeben

³ Mounted on P.C. board with 1 cm² copper pads per terminal – Montage auf Leiterplatte mit 1 cm² Lötpads je Anschluss

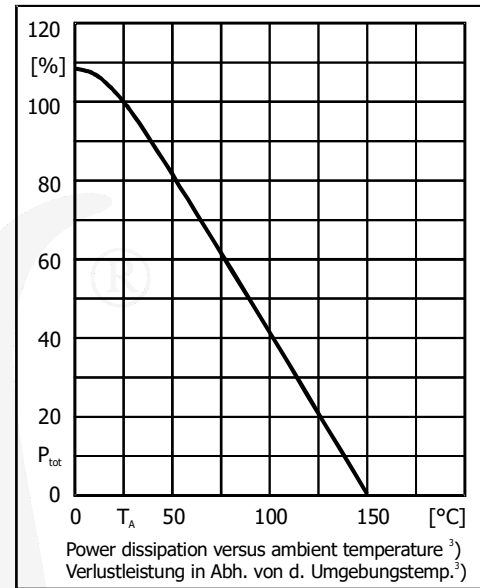
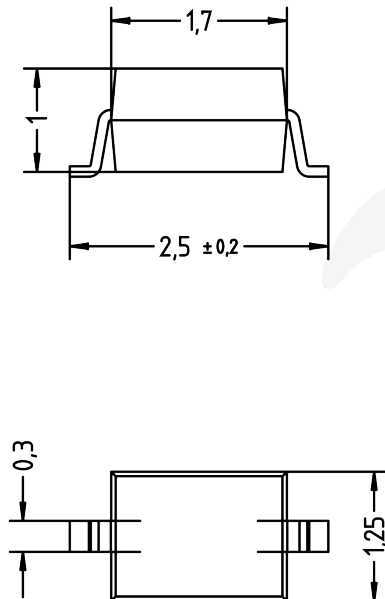
Characteristics

 ($T_j = 25^\circ\text{C}$ unless otherwise specified)

Kennwerte

 ($T_j = 25^\circ\text{C}$ wenn nicht anders spezifiziert)

Type Typ	Junction cap. Sperrschichtkap. $V_R = 0\text{ V}$ $f = 1\text{ MHz}$	Zener voltage ¹⁾ Zener-Spannung ¹⁾ $I_Z = 1\text{ mA}$		Reverse voltage Sperrspannung V_R at/bei I_R		Z-current ²⁾ Z-Strom ²⁾ $T_A = 25^\circ\text{C}$
		V_{zmin} [V]	V_{zmax} [V]	V_R [V]	I_R [μA]	I_{Zmax} [mA]
MM3BZ18	C_j [pF] < 30	16.2	19.8	13	0.1	11

Dimensions – Maße [mm]


Disclaimer: See data book page 2 or [website](#)
Haftungsausschluss: Siehe Datenbuch Seite 2 oder [Internet](#)

1 Tested with pulses $t_p = 5\text{ ms}$ – Gemessen mit Impulsen $t_p = 5\text{ ms}$
 2 Mounted on P.C. board with 1 cm^2 copper pads at each terminal
 Montage auf Leiterplatte mit 1 cm^2 Kupferbelag (Lötpad) an jedem Anschluss