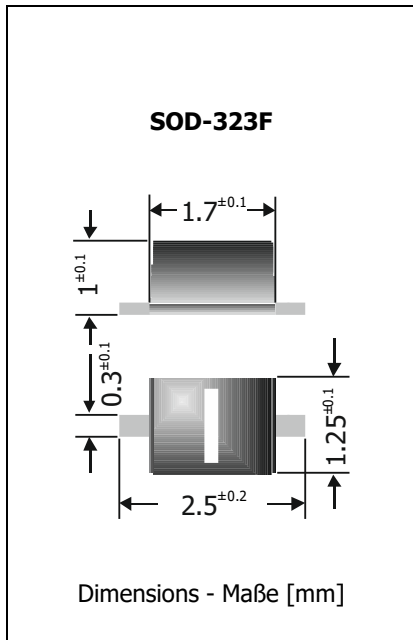


ESD3B12WS ... ESD3B24WS ESD Protection Diodes in SMD ESD-Schutzdioden in SMD	P_{PPM} = 200 W T_{jmax} = 150°C	V_{WM} = 12...24 V V_{BRmin} = 14.2...25.4 V V_{PP} = ± 23...30 kV
---	---	---

Version 2018-09-12



Typical Applications

ESD protection
Data line and I/O port protection
Commercial grade
Suffix -Q: AEC-Q101 compliant ¹⁾
Suffix -AQ: in AEC-Q101 qualification ¹⁾

Features

Bidirectional clamping
High peak pulse power
Compliant to RoHS, REACH, Conflict Minerals ¹⁾

Mechanical Data ¹⁾

Taped and reeled
Weight approx.
Case material
Solder & assembly conditions



3000 / 7"
0.005 g
UL 94V-0
260°C/10s
MSL = 1

Typische Anwendungen

ESD-Schutz
Schutz von Datenleitungen und Ein-/Ausgängen
Standardausführung
Suffix -Q: AEC-Q101 konform ¹⁾
Suffix -AQ: in AEC-Q101 Qualifikation ¹⁾

Besonderheiten

Bidirektionales Begrenzen
Hohe Impulsfestigkeit
Konform zu RoHS, REACH, Konfliktmineralien ¹⁾

Mechanische Daten ¹⁾

Gegurtet auf Rolle
Gewicht ca.
Gehäusematerial
Löt- und Einbaubedingungen

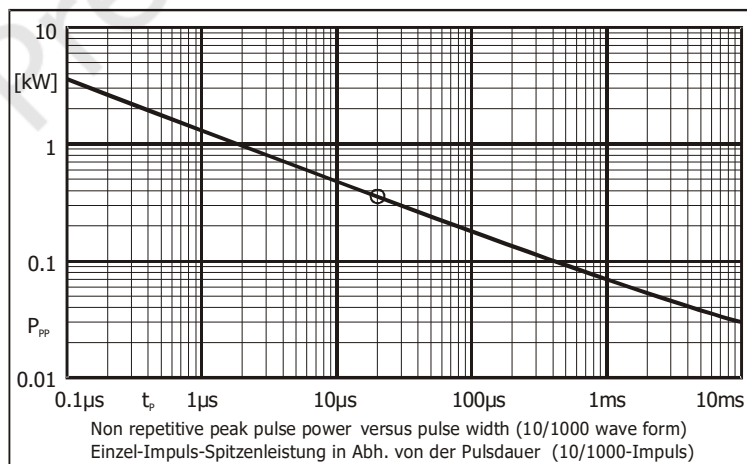
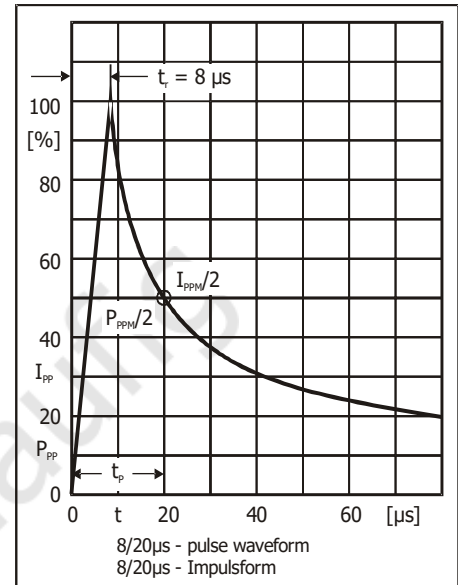
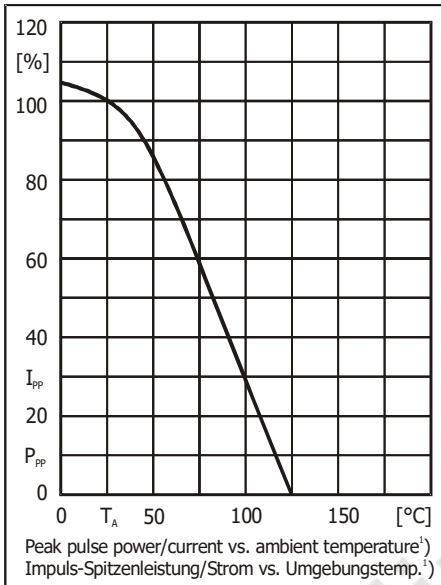
Maximum ratings ²⁾

Grenzwerte ²⁾

Peak pulse power dissipation (8/20 μs waveform) Impuls-Verlustleistung (8/20 μs Impuls)	ESD3B12WS ED3B24WS/-Q	P _{PPM}	200 W ³⁾
ESD immunity (contact discharge) ESD-Festigkeit (Kontaktentladung)	IEC 61000-4-2 ESD3B12WS, 15WS ESD3B24WS/-Q	V _{PP}	± 30 kV ± 23 kV
Junction temperature Sperrschichttemperatur		T _j	-50...+150°C
Storage temperature Lagerungstemperatur		T _s	-50...+150°C

1 Please note the [detailed information on our website](#) or at the beginning of the data book
Bitte beachten Sie die [detaillierten Hinweise auf unserer Internetseite](#) bzw. am Anfang des Datenbuches
2 T_A = 25°C unless otherwise specified – T_A = 25°C wenn nicht anders angegeben
3 Non-repetitive pulse see curve I_{pp} = f (t) / P_{pp} = f (t)
Höchstzulässiger Spitzenwert eines einmaligen Impulses, siehe Kurve I_{pp} = f (t) / P_{pp} = f (t)

Type Typ	Junction capacitance Sperrschichtkapazität $V_R = 0\text{ V}, f = 1\text{ MHz}$	Stand-off voltage Sperrspannung	Max. rev. current Max. Sperrstrom at / bei V_{WM}	Breakdown voltage Abbruch-Spannung at / bei $I_T = 5\text{ mA}$	Max. clamping voltage Max. Begrenzer-Spannung at / bei $I_{PPM} (8/20\text{ }\mu\text{s})$	
	C_j [pF]	V_{WM} [V]	I_D [μA]	V_{BR} [V]	V_C [V]	I_{PPM} [A]
ESD3B12WS	typ. 19	12	0.05	14.2 ... 16.7	20 37	1 5
ESD3B15WS	typ. 16	15	0.05	17.1 ... 20.3	25 44	1 5
ESD3B24WS/-Q	typ. 11	24	0.05	25.4 ... 30.3	40 70	1 3



Disclaimer: See data book page 2 or [website](#)
Haftungsausschluss: Siehe Datenbuch Seite 2 oder [Internet](#)

1 Mounted on P.C. board with 3 mm² copper pads at each terminal
Montage auf Leiterplatte mit 3 mm² Kupferbelag (Löt-pad) an jedem Anschluss