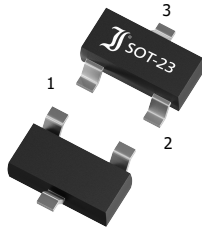
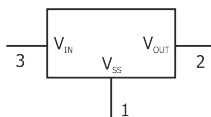


DI6206xxS2
Low Dropout Fixed Positive Voltage Regulators
Festspannungs-Low-Dropout Positive Regler
 $V_{IN} = 7.0\text{ V}$
 $V_{OUT} = 1.8 \dots 3.6\text{ V}$
Tol. = $\pm 2\%$
 $I_{OUT\text{ Max}} = 200\text{ mA}$
 $T_{j\text{ max}} = 85^{\circ}\text{C}$

Version 2021-09-30

SOT-23
 TO-236

SPICE Model & STEP File ¹⁾
**Marking Code**

See next pages | s. nächste Seiten

HS Code 85411000**Typical Applications**
 High efficiency linear regulators,
 Active SCSI termination regulator,
 Post regulators for switch mode
 DC-DC converters,
 Battery backed-up regulated supply
 Commercial grade ¹⁾
Features
 $\sim \pm 2\%$ tolerance of output voltage
 CMOS based voltage regulator
 Low power consumption
 Low ESR capacitor compatible
 Built-in current limiting circuit
 Fixed voltages:
 1.8, 2.5, 2.8, 3.0, 3.3 and 3.6V
 Also available in DI6206xxS1 series
 (1% tolerance)
 Compliant to RoHS (w/o exemp.)
 REACH, Conflict Minerals ¹⁾
Mechanical Data ¹⁾
 Taped and reeled
 Weight approx.
 Case material
 Solder & assembly conditions
Typische Anwendungen
 Hocheffiziente Linearregler
 Aktive SCSI-Abschluss-Regler
 Ausgangsregler für getaktete
 Gleichstromwandler
 Batterie-gestützte Spannungsversorgung
 Standardausführung ¹⁾
Besonderheiten
 $\sim \pm 2\%$ Toleranz der Ausgangsspannung
 CMOS-basierter Spannungsregler
 Energieeffizient; Kompatibel zu
 Kondensatoren mit niedrigem ESR
 Integrierte Strombegrenzung
 Festspannungswerte:
 1.8, 2.5, 2.8, 3.0, 3.3 und 3.6V
 Auch in der DI6206xxS1-Serie erhältlich
 (1% Toleranz)

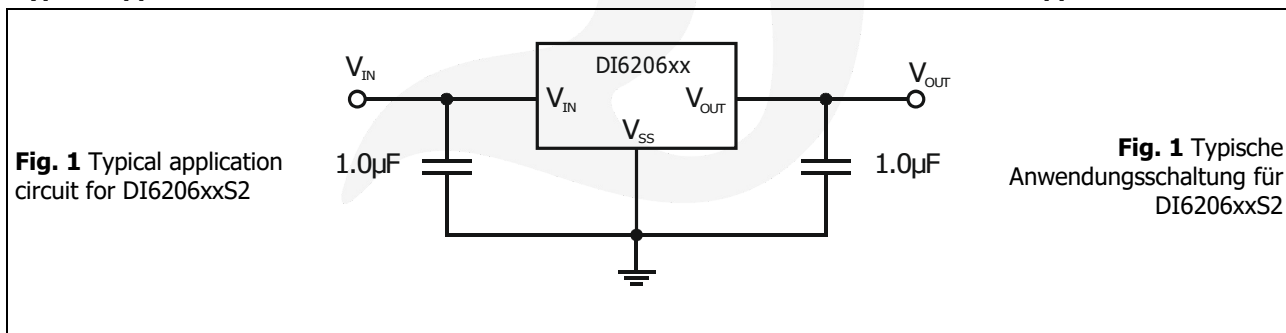
 Konform zu RoHS (ohne Ausn.)
 REACH, Konfliktmineralien ¹⁾
Mechanische Daten ¹⁾
 1000 / 7" Gegurtet auf Rolle
 0.05 g Gewicht ca.
 UL 94V-0 Gehäusematerial
 260°C/10s Löt- und Einbaubedingungen
 MSL = 3
Maximum ratings ²⁾**Grenzwerte** ²⁾

Input voltage Eingangsspannung	V_{IN}	7.0 V
Maximum output current Maximaler Ausgangsstrom	$I_{OUT\text{ Max}}$	200 mA ³⁾
Power dissipation Verlustleistung	P_{tot}	250 mW
Junction temperature Sperrschichttemperatur	T_j	-40 ... +85°C
Storage temperature Lagerungstemperatur	T_s	-55...+125°C
Typical thermal resistance junction-ambient Typischer Wärmewiderstand Sperrschicht-Umgebung	R_{thA}	200 K/W ⁴⁾

- 1 Please note the [detailed information on our website](#) or at the beginning of the data book
Bitte beachten Sie die [detaillierten Hinweise auf unserer Internetseite](#) bzw. am Anfang des Datenbuches
- 2 $T_A = 25^{\circ}\text{C}$, unless otherwise specified – $T_A = 25^{\circ}\text{C}$, wenn nicht anders angegeben
- 3 $I_{OUT\text{ Max}} \leq P_{tot} / (V_{IN} - V_{OUT})$
- 4 Mounted on P.C. board with 40x40mm copper pad
Montage auf Leiterplatte mit 40x40mm Kupferbelag (Lötpad)


Characteristics ¹⁾
Kennwerte ¹⁾

Type Code: 65K5	DI62061.8S2	Min.	Typ.	Max.
Output voltage – Ausgangsspannung $I_{OUT} = 30 \text{ mA}$	V_{OUT}	1.764 V	1.8 V	1.836 V
Input voltage Eingangsspannung	$V_{IN}^{2)}$	-	-	6.0 V
Maximum output current Maximaler Ausgangsstrom	I_{OUT}	80 mA	-	-
Line Regulation – Betriebsspannungsdurchgriff $I_{OUT} = 30 \text{ mA}, V_{OUT} + 1.0\text{V to } \geq V_{IN} \leq 6.0 \text{ V}$	$\frac{\Delta V_{OUT}}{(\Delta V_{IN} \times V_{OUT})}$	-	0.05 %/V	0.25%/V
Load Regulation – Lastregelung $V_{OUT} \leq 1.8\text{V}, 1\text{mA} \leq I_{OUT} \leq 50 \text{ mA}$	ΔV_{OUT}	-	-	40 mV
Quiescent current Ruhestrom ³⁾	I_Q	-	8.0 μA	-
Dropout voltage - Spannungsabfall $I_{OUT} = 30 \text{ mA}$	V_{D1}	-	150 mV	390 mV
Dropout voltage - Spannungsabfall $I_{OUT} = 60 \text{ mA}$	V_{D2}	-	350 mV	780 mV
Short circuit current – Kurzschluss-Spannung $V_{IN} = V_{OUT} + 1\text{V}, V_{OUT} = V_{SS}$	I_{SC}	-	130 mA	-
Temperature drift of output voltage characteristics $I_{OUT} = 30 \text{ mA}, -40^\circ\text{C} \leq T_J \leq +85^\circ\text{C}$		-	$\pm 100 \text{ ppm}/^\circ\text{C}$	-

Typical Applications notes
Applikationshinweise



- 1 $T_J = 25^\circ\text{C}$ and $V_{IN} = V_{OUT} + 1\text{V}$, $C_I = 1.0\mu\text{F}$, $C_O = 1.0\mu\text{F}$, unless otherwise specified
 $T_J = 25^\circ\text{C}$ and $V_{IN} = V_{OUT} + 1\text{V}$, $C_I = 1.0\mu\text{F}$, $C_O = 1.0\mu\text{F}$, wenn nicht anders angegeben
- 2 $V_{IN} = V_{OUT} + 1\text{V}$, unless otherwise specified
 $V_{IN} = V_{OUT} + 1\text{V}$, wenn nicht anders angegeben
- 3 Test Circuit: Voltage applied to V_{in} and GND, with V_{out} open
 Testschaltung: Spannung angelegt an V_{in} und GND, mit V_{out} öffnen

Characteristics ¹⁾**Kennwerte ¹⁾**

Type Code: 65T5	DI62062.5S2	Min.	Typ.	Max.
Output voltage – Ausgangsspannung $I_{OUT} = 30 \text{ mA}$	V_{OUT}	2.45 V	2.5 V	2.55 V
Input voltage Eingangsspannung	$V_{IN}^{2)}$	-	-	6.0 V
Maximum output current Maximaler Ausgangsstrom	I_{OUT}	150 mA	-	-
Line Regulation – Betriebsspannungsdurchgriff $I_{OUT} = 30 \text{ mA}, V_{OUT} + 1.0\text{V to } \geq V_{IN} \leq 6.0 \text{ V}$	$\frac{\Delta V_{OUT}}{(\Delta V_{IN} \times V_{OUT})}$	-	0.05 %/V	0.25%/V
Load Regulation – Lastregelung $V_{OUT} > 1.8\text{V}, 1\text{mA} \leq I_{OUT} \leq 100 \text{ mA}$	ΔV_{OUT}	-	-	50 mV
Quiescent current Ruhestrom ³⁾	I_Q	-	8.0 μA	-
Dropout voltage - Spannungsabfall $I_{OUT} = 30 \text{ mA}$	V_{D1}		100 mV	370 mV
Dropout voltage - Spannungsabfall $I_{OUT} = 100 \text{ mA}$	V_{D2}	-	350 mV	710 mV
Short circuit current – Kurzschluss-Spannung $V_{IN} = V_{OUT} + 1\text{V}, V_{OUT} = V_{SS}$	I_{SC}	-	100 mA	-
Temperature drift of output voltage characteristics $I_{OUT} = 30 \text{ mA}, -40^\circ\text{C} \leq T_J \leq +85^\circ\text{C}$		-	$\pm 100 \text{ ppm}/^\circ\text{C}$	-

- $T_J = 25^\circ\text{C}$ and $V_{IN} = V_{OUT} + 1\text{V}$, $C_I = 1.0\mu\text{F}$, $C_O = 1.0\mu\text{F}$, unless otherwise specified
 $T_J = 25^\circ\text{C}$ and $V_{IN} = V_{OUT} + 1\text{V}$, $C_I = 1.0\mu\text{F}$, $C_O = 1.0\mu\text{F}$, wenn nicht anders angegeben
- $V_{IN} = V_{OUT} + 1\text{V}$, unless otherwise specified
 $V_{IN} = V_{OUT} + 1\text{V}$, wenn nicht anders angegeben
- Test Circuit: Voltage applied to V_{in} and GND, with V_{out} open
Testschaltung: Spannung angelegt an V_{in} und GND, mit V_{out} öffnen

Characteristics ¹⁾
Kennwerte ¹⁾

Type Code: 54FK	DI62062.8S2	Min.	Typ.	Max.
Output voltage – Ausgangsspannung $I_{OUT} = 30 \text{ mA}$	V_{OUT}	2.744 V	2.8 V	2.856 V
Input voltage Eingangsspannung	$V_{IN}^{2)}$	-	-	6.0 V
Maximum output current Maximaler Ausgangsstrom	I_{OUT}	150 mA	-	-
Line Regulation – Betriebsspannungsdurchgriff $I_{OUT} = 30 \text{ mA}, V_{OUT} + 1.0\text{V to } \geq V_{IN} \leq 6.0 \text{ V}$	$\frac{\Delta V_{OUT}}{(\Delta V_{IN} \times V_{OUT})}$	-	0.05 %/V	0.25%/V
Load Regulation – Lastregelung $V_{OUT} > 1.8\text{V}, 1\text{mA} \leq I_{OUT} \leq 100 \text{ mA}$	ΔV_{OUT}	-	-	50 mV
Quiescent current Ruhestrom ³⁾	I_Q	-	8.0 μA	-
Dropout voltage - Spannungsabfall $I_{OUT} = 30 \text{ mA}$	V_{D1}		100 mV	370 mV
Dropout voltage - Spannungsabfall $I_{OUT} = 100 \text{ mA}$	V_{D2}	-	350 mV	710 mV
Short circuit current – Kurzschluss-Spannung $V_{IN} = V_{OUT} + 1\text{V}, V_{OUT} = V_{SS}$	I_{SC}	-	100 mA	-
Temperature drift of output voltage characteristics $I_{OUT} = 30 \text{ mA}, -40^\circ\text{C} \leq T_J \leq +85^\circ\text{C}$		-	$\pm 100 \text{ ppm}/^\circ\text{C}$	-

- $T_J = 25^\circ\text{C}$ and $V_{IN} = V_{OUT} + 1\text{V}$, $C_I = 1.0\mu\text{F}$, $C_O = 1.0\mu\text{F}$, unless otherwise specified
 $T_J = 25^\circ\text{C}$ and $V_{IN} = V_{OUT} + 1\text{V}$, $C_I = 1.0\mu\text{F}$, $C_O = 1.0\mu\text{F}$, wenn nicht anders angegeben
- $V_{IN} = V_{OUT} + 1\text{V}$, unless otherwise specified
 $V_{IN} = V_{OUT} + 1\text{V}$, wenn nicht anders angegeben
- Test Circuit: Voltage applied to V_{in} and GND, with V_{out} open
Testschaltung: Spannung angelegt an V_{in} und GND, mit V_{out} öffnen

Characteristics ¹⁾**Kennwerte ¹⁾**

Type Code: 65Z5	DI62063.0S2	Min.	Typ.	Max.
Output voltage – Ausgangsspannung $I_{OUT} = 30 \text{ mA}$	V_{OUT}	2.940 V	3.0 V	3.060 V
Input voltage Eingangsspannung	$V_{IN}^{2)}$	-	-	6.0 V
Maximum output current Maximaler Ausgangsstrom	I_{OUT}	200 mA	-	-
Line Regulation – Betriebsspannungsdurchgriff $I_{OUT} = 30 \text{ mA}, V_{OUT} + 1.0\text{V to } \geq V_{IN} \leq 6.0 \text{ V}$	$\frac{\Delta V_{OUT}}{(\Delta V_{IN} \times V_{OUT})}$	-	0.05 %/V	0.25%/V
Load Regulation – Lastregelung $V_{OUT} > 1.8\text{V}, 1\text{mA} \leq I_{OUT} \leq 100 \text{ mA}$	ΔV_{OUT}	-	-	60 mV
Quiescent current Ruhestrom ³⁾	I_Q	-	8.0 μA	-
Dropout voltage - Spannungsabfall $I_{OUT} = 30 \text{ mA}$	V_{D1}	-	75 mV	350 mV
Dropout voltage - Spannungsabfall $I_{OUT} = 100 \text{ mA}$	V_{D2}	-	250 mV	680 mV
Short circuit current – Kurzschluss-Spannung $V_{IN} = V_{OUT} + 1\text{V}, V_{OUT} = V_{SS}$	I_{SC}	-	100 mA	-
Temperature drift of output voltage characteristics $I_{OUT} = 30 \text{ mA}, -40^\circ\text{C} \leq T_J \leq +85^\circ\text{C}$		-	$\pm 100 \text{ ppm}/^\circ\text{C}$	-

- $T_J = 25^\circ\text{C}$ and $V_{IN} = V_{OUT} + 1\text{V}$, $C_I = 1.0\mu\text{F}$, $C_O = 1.0\mu\text{F}$, unless otherwise specified
 $T_J = 25^\circ\text{C}$ and $V_{IN} = V_{OUT} + 1\text{V}$, $C_I = 1.0\mu\text{F}$, $C_O = 1.0\mu\text{F}$, wenn nicht anders angegeben
- $V_{IN} = V_{OUT} + 1\text{V}$, unless otherwise specified
 $V_{IN} = V_{OUT} + 1\text{V}$, wenn nicht anders angegeben
- Test Circuit: Voltage applied to V_{in} and GND, with V_{out} open
Testschaltung: Spannung angelegt an V_{in} und GND, mit V_{out} öffnen

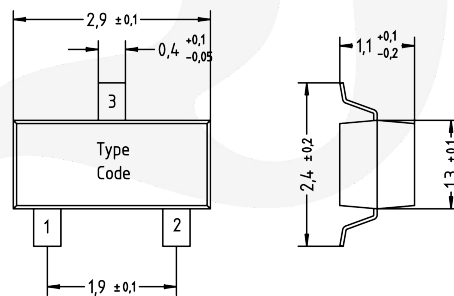
Characteristics ¹⁾Kennwerte ¹⁾

Type Code: 662K	DI62063.3S2	Min.	Typ.	Max.
Output voltage – Ausgangsspannung $I_{OUT} = 30 \text{ mA}$	V_{OUT}	3.234 V	3.3 V	3.366 V
Input voltage Eingangsspannung	$V_{IN}^{2)}$	-	-	6.0V
Maximum output current Maximaler Ausgangsstrom	I_{OUT}	200 mA	-	-
Line Regulation – Betriebsspannungsdurchgriff $I_{OUT} = 30 \text{ mA}, V_{OUT} + 1.0V \text{ to } \geq V_{IN} \leq 6.0 \text{ V}$	$\frac{\Delta V_{OUT}}{(\Delta V_{IN} \times V_{OUT})}$	-	0.05 %/V	0.25%/V
Load Regulation – Lastregelung $V_{OUT} > 1.8V, 1\text{mA} \leq I_{OUT} \leq 100 \text{ mA}$	ΔV_{OUT}	-	-	60 mV
Quiescent current Ruhestrom ³⁾	I_Q	-	8.0 μA	-
Dropout voltage - Spannungsabfall $I_{OUT} = 30 \text{ mA}$	V_{D1}	-	75 mV	350 mV
Dropout voltage - Spannungsabfall $I_{OUT} = 100 \text{ mA}$	V_{D2}	-	250 mV	680 mV
Short circuit current – Kurzschluss-Spannung $V_{IN} = V_{OUT} + 1V, V_{OUT} = V_{SS}$	I_{SC}	-	100 mA	-
Temperature drift of output voltage characteristics $I_{OUT} = 30 \text{ mA}, -40^\circ\text{C} \leq T_J \leq +85^\circ\text{C}$		-	$\pm 100 \text{ ppm}/^\circ\text{C}$	-

- $T_J = 25^\circ\text{C}$ and $V_{IN} = V_{OUT} + 1V$, $C_I = 1.0\mu\text{F}$, $C_O = 1.0\mu\text{F}$, unless otherwise specified
 $T_J = 25^\circ\text{C}$ and $V_{IN} = V_{OUT} + 1V$, $C_I = 1.0\mu\text{F}$, $C_O = 1.0\mu\text{F}$, wenn nicht anders angegeben
- $V_{IN} = V_{OUT} + 1V$, unless otherwise specified
 $V_{IN} = V_{OUT} + 1V$, wenn nicht anders angegeben
- Test Circuit: Voltage applied to V_{in} and GND, with V_{out} open
Testschaltung: Spannung angelegt an V_{in} und GND, mit V_{out} öffnen

Characteristics ¹⁾**Kennwerte ¹⁾**

Type Code: 665K	DI62063.6S2	Min.	Typ.	Max.
Output voltage – Ausgangsspannung $I_{OUT} = 30 \text{ mA}$	V_{OUT}	3.528 V	3.6 V	3.672 V
Input voltage Eingangsspannung	$V_{IN}^{2)}$	-	-	6.0V
Maximum output current Maximaler Ausgangsstrom	I_{OUT}	200 mA	-	-
Line Regulation – Betriebsspannungsdurchgriff $I_{OUT} = 30 \text{ mA}, V_{OUT} + 1.0V \text{ to } \geq V_{IN} \leq 6.0 \text{ V}$	$\frac{\Delta V_{OUT}}{(\Delta V_{IN} \times V_{OUT})}$	-	0.05 %/V	0.25%/V
Load Regulation – Lastregelung $V_{OUT} > 1.8V, 1\text{mA} \leq I_{OUT} \leq 100 \text{ mA}$	ΔV_{OUT}	-	-	65 mV
Quiescent current Ruhestrom ³⁾	I_Q	-	8.0 μA	-
Dropout voltage - Spannungsabfall $I_{OUT} = 30 \text{ mA}$	V_{D1}	-	75 mV	350 mV
Dropout voltage - Spannungsabfall $I_{OUT} = 100 \text{ mA}$	V_{D2}	-	250 mV	680 mV
Short circuit current – Kurzschluss-Spannung $V_{IN} = V_{OUT} + 1V, V_{OUT} = V_{SS}$	I_{SC}	-	100 mA	-
Temperature drift of output voltage characteristics $I_{OUT} = 30 \text{ mA}, -40^\circ\text{C} \leq T_J \leq +85^\circ\text{C}$		-	$\pm 100 \text{ ppm}/^\circ\text{C}$	-

Dimensions – Maße [mm]

Disclaimer: See data book page 2 or [website](#)
Haftungsausschluss: Siehe Datenbuch Seite 2 oder [Internet](#)

- $T_J = 25^\circ\text{C}$ and $V_{IN} = V_{OUT} + 1V$, $C_I = 1.0\mu\text{F}$, $C_O = 1.0\mu\text{F}$, unless otherwise specified
 $T_J = 25^\circ\text{C}$ and $V_{IN} = V_{OUT} + 1V$, $C_I = 1.0\mu\text{F}$, $C_O = 1.0\mu\text{F}$, wenn nicht anders angegeben
- $V_{IN} = V_{OUT} + 1V$, unless otherwise specified
 $V_{IN} = V_{OUT} + 1V$, wenn nicht anders angegeben
- Test Circuit: Voltage applied to V_{in} and GND, with V_{out} open
 Testschaltung: Spannung angelegt an V_{in} und GND, mit V_{out} öffnen