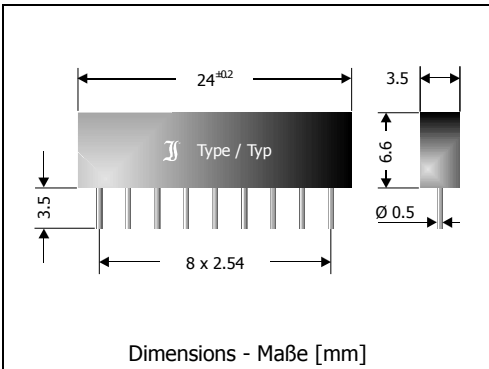
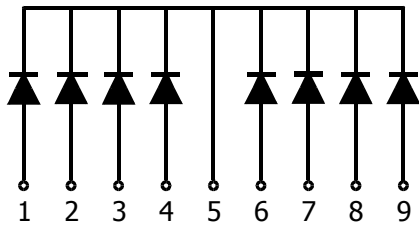


DAN801 / DAP801 (200 mW)
Small Signal Diode Arrays
Diodensätze mit Allzweckdioden

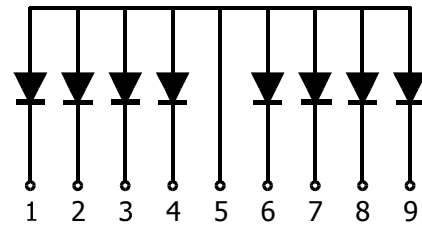
Version 2008-06-06



Nominal power dissipation Nenn-Verlustleistung	200 mW
Repetitive peak reverse voltage Periodische Spitzensperrspannung	80 V
9-pin Plastic case 9-Pin Kunststoffgehäuse	24 x 3.5 x 6.6 [mm]
Weight approx. – Gewicht ca.	0.6 g
Standard packaging bulk Standard Lieferform lose im Karton	



"DAN" common cathodes / gemeinsame Kathoden



"DAP" common anodes / gemeinsame Anoden

Maximum ratings

Grenzwerte

Type Typ	Repetitive peak reverse voltage Periodische Spitzensperrspannung V_{RRM} [V] ¹⁾	Surge peak reverse voltage Stoßspitzensperrspannung V_{RSM} [V] ¹⁾
DAN801	80	80
DAP801	80	80

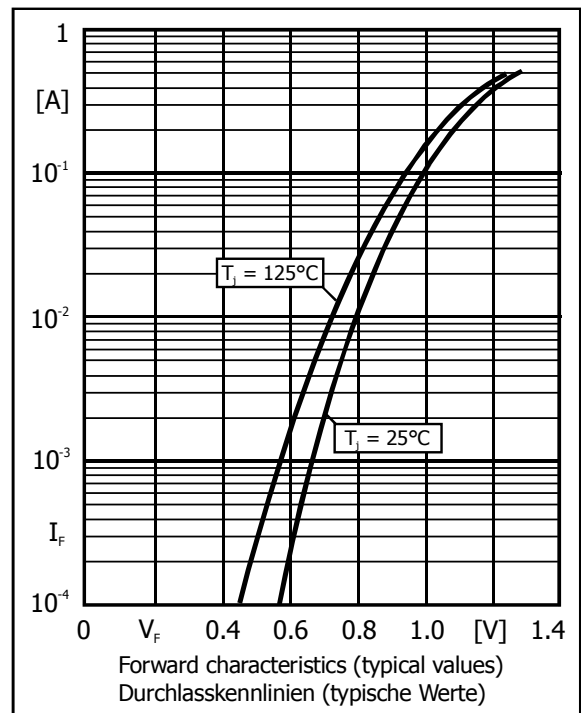
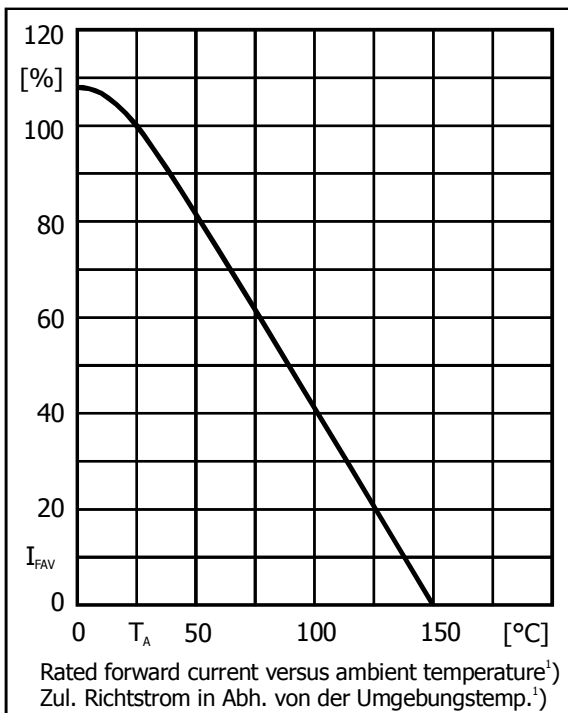
Max. average forward rectified current, R-load for one diode operation only for simultaneous operation	$T_A = 25^\circ\text{C}$	I_{FAV} I_{FAV}	100 mA ²⁾ 25 mA ²⁾
Dauergrenzstrom in Einwegschialtung mit R-Last für eine einzelne Diode bei gleichzeitigem Betrieb beider Dioden	$T_A = 25^\circ\text{C}$	I_{FAV} I_{FAV}	100 mA ²⁾ 25 mA ²⁾
Peak forward surge current, 50 Hz half sine-wave Stoßstrom für eine 50 Hz Sinus-Halbwellen	$T_A = 25^\circ\text{C}$	I_{FSM}	500 mA
Junction temperature – Sperrschichttemperatur Storage temperature – Lagerungstemperatur		T_j T_s	-50...+150°C -50...+150°C

1 Per diode – Pro Diode

2 Valid, if leads are kept at ambient temperature at a distance of 3 mm from case
Gültig, wenn die Anschlussdrähte in 3 mm Abstand vom Gehäuse auf Umgebungstemperatur gehalten werden

Characteristics
Kennwerte

Forward voltage Durchlass-Spannung	$T_j = 25^\circ\text{C}$ $I_F = 10 \text{ mA}$	V_F	$< 1.0 \text{ V}^1)$
Leakage current Sperrstrom	$T_j = 25^\circ\text{C}$ $V_R = 20 \text{ V}$	I_R	$< 25 \text{ nA}$
Reverse recovery time Sperrverzug	$I_F = 10 \text{ mA}$ through/über $I_R = 10 \text{ mA}$ to $I_R = 1 \text{ mA}$	t_{rr}	$< 4 \text{ ns}$
Thermal resistance junction to case Wärmewiderstand Sperrschicht – Gehäuse		R_{thc}	$< 85 \text{ K/W}^2)$



1 Per diode – Pro Diode

2 Valid, if leads are kept at ambient temperature at a distance of 3 mm from case

Gültig, wenn die Anschlussdrähte in 3 mm Abstand vom Gehäuse auf Umgebungstemperatur gehalten werden