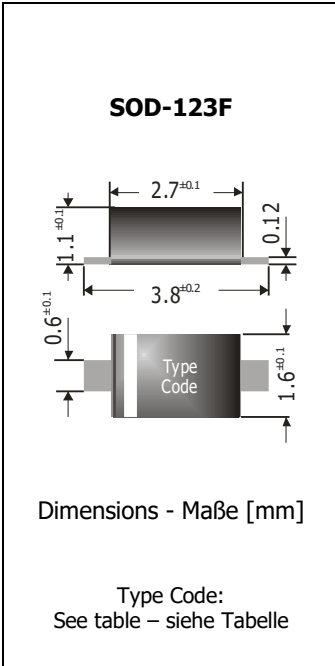


BZT52B2V4 ... BZT52B39 SMD Planar Zener Diodes SMD Planar Zener-Dioden	P_{tot} = 500 mW V_Z = 2.4 V ... 39 V T_{jmax} = 150°C
---	---

Version 2018-11-22



Typical Applications

Voltage stabilization and regulators
(For overvoltage protection see TVS diodes SMF series)
Commercial grade
Suffix -Q: AEC-Q101 compliant ¹⁾
Suffix -AQ: in AEC-Q101 qualification ¹⁾

Features

~ ±2% tolerance of Zener voltage
Sharp Zener voltage breakdown
Low leakage current
Compliant to RoHS, REACH, Conflict Minerals ¹⁾

Mechanical Data ¹⁾

Taped and reeled	3000 / 7"
Weight approx.	0.01 g
Case material	UL 94V-0
Solder & assembly conditions	260°C/10s MSL = 1



Typische Anwendungen

Spannungsstabilisierung und -regler
(Für Überspannungsschutz siehe TVS-Diodenreihe SMF)
Standardausführung
Suffix -Q: AEC-Q101 konform ¹⁾
Suffix -AQ: in AEC-Q101 Qualifikation ¹⁾

Besonderheiten

~ ±2% Toleranz der Zener-Spannung
Scharfer Zenerspannungsabbruch
Niedriger Sperrstrom
Konform zu RoHS, REACH, Konfliktmineralien ¹⁾

Mechanische Daten ¹⁾

Gegurtet auf Rolle
Gewicht ca.
Gehäusematerial
Löt- und Einbaubedingungen

Zener voltages and Type Codes see table on next page
Zener-Spannungen und Typ-Kodierungen siehe Tabelle auf der nächsten Seite

Maximum ratings ²⁾

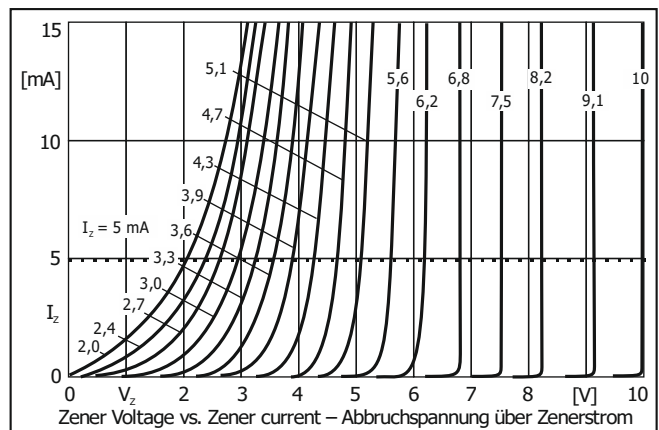
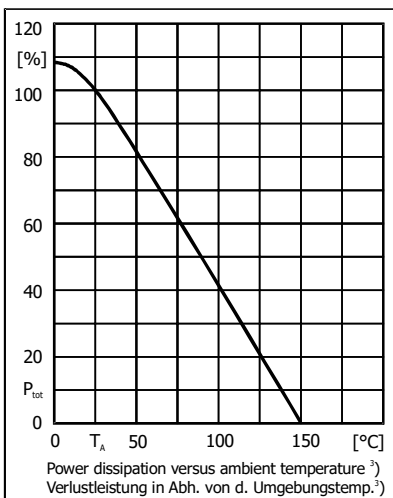
Grenzwerte ²⁾

Power dissipation – Verlustleistung	P _{tot}	500 mW ³⁾
Junction/Storage temperature – Lagerungs-/Sperrschichttemperatur	T _{j/s}	-50...+150°C

Characteristics

Kennwerte

Typ. thermal resistance junction to ambient – Typ. Wärmewiderstand Sperrschicht-Umgebung	R _{thA}	300 K/W ³⁾
Typ. thermal resistance junction to terminal – Typ. Wärmewiderstand Sperrschicht-Anschluss	R _{thT}	240 K/W



1 Please note the [detailed information on our website](#) or at the beginning of the data book
Bitte beachten Sie die [detaillierten Hinweise auf unserer Internetseite](#) bzw. am Anfang des Datenbuches
2 T_A = 25°C unless otherwise specified – T_A = 25°C wenn nicht anders angegeben
3 Mounted on P.C. board with 25 mm² copper pads per terminal – Montage auf Leiterplatte mit 25 mm² Löt pads je Anschluss

Characteristics

 (T_j = 25°C unless otherwise specified)

Kennwerte

 (T_j = 25°C wenn nicht anders angegeben)

Type Typ	Code	Z-voltage range ¹⁾ Z-Spannungs-Bereich ¹⁾ I _Z = 5 mA		Dynamic resistance Diff. Widerstand r _{Zj} [Ω] at f = 1 kHz	Temp. Coefficient of Z-voltage ...der Z-Spannung	Reverse voltage Sperrspannung V _R at/bei I _R		Z-current ²⁾ Z-Strom ²⁾ T _A = 25°C
		V _{Z min} [V]	V _{Z max} [V]			I _Z = 5 mA	α _{VZ} [10 ⁻⁴ /°C]	
BZT52B...		V _{Z min} [V]	V _{Z max} [V]	I _Z = 5 mA	α _{VZ} [10 ⁻⁴ /°C]	V _R [V]	I _R [μA]	I _{Zmax} [mA]
2V4	9C	2.20	2.65	< 100	-9...-6	1	120	189
2V7	9D	2.65	2.95	< 110	-9...-6	1	120	169
3V0	9E	2.95	3.25	< 120	-8...-5	1	120	154
3V3	9F	3.25	3.55	< 120	-8...-5	1	50	141
3V6	9H	3.60	3.84	< 100	-8...-5	1	20	130
3V9	9J	3.89	4.16	< 100	-8...-5	1	10	120
4V3	9K	4.17	4.43	< 100	-6...-3	1	5	113
4V7	9M	4.55	4.75	< 100	-5...+2	1	5	105
5V1	9N	4.98	5.20	< 80	-2...+2	1	2	96
5V6	9P	5.49	5.73	< 60	-5...+5	1.5	2	87
6V2	9R	6.06	6.33	< 60	-3...+6	2.5	1	79
6V8	9X	6.65	6.93	< 40	+3...+7	3	1	72
7V5	9Y	7.28	7.60	< 30	+3...+7	3.5	0.5	66
8V2	9Z	8.02	8.36	< 30	+8...+7	4	0.5	60
9V1	0A	8.85	9.23	< 30	+3...+9	5	0.5	54
10	0B	9.77	10.21	< 30	+3...+10	6	0.5	49
11	0C	10.76	11.22	< 30	+3...+11	7	0.1	45
12	0D	11.74	12.24	< 30	+3...+11	8	0.1	41
13	0E	12.91	13.49	< 37	+3...+11	9	0.1	37
15	0F	14.34	14.98	< 42	+3...+11	10	0.1	33
16	0H	15.85	16.51	< 50	+3...+11	11	0.1	30
18	0J	17.56	18.35	< 65	+3...+11	12	0.1	27
20/-Q	0K	19.52	20.39	< 85	+3...+11	13	0.1	25
22	0M	21.54	22.47	< 100	+4...+12	15	0.1	22
24	0N	23.72	24.78	< 120	+4...+12	17	0.1	20
27	0P	26.19	27.53	< 150	+4...+12	19	0.1	18
30	0R	29.19	30.69	< 200	+4...+12	21	0.1	16
33	0X	32.15	33.79	< 250	+4...+12	23	0.1	15
36	0Y	35.07	36.87	< 300	+4...+12	25	0.1	14
39	0Z	37.00	41.00	<100	+4...+12	27	0.1	12

Disclaimer: See data book page 2 or [website](#)
Haftungsausschluss: Siehe Datenbuch Seite 2 oder [Internet](#)

1 Tested with pulses (20 ms) – Gemessen mit Impulsen (20 ms)

2 Mounted on P.C. board with 25 mm² copper pads per terminal – Montage auf Leiterplatte mit 25 mm² Lötpad je Anschluss