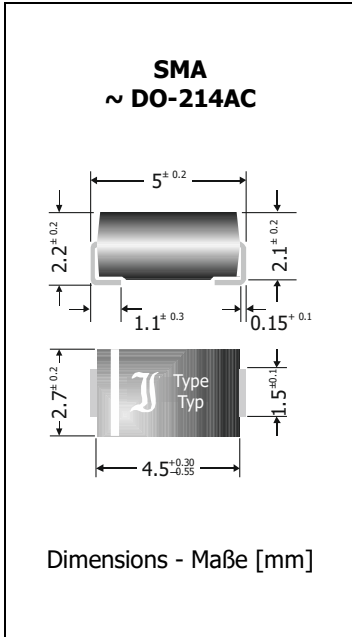


BYG20D ... BYG20J Ultrafast Avalanche SMD Rectifier Diodes Ultrafast Avalanche SMD-Gleichrichterdioden	I_{FAV} = 1.5 A V_F < 1.4 V t_{rr} < 75 ns	V_{RRM} = 200...600 V I_{FSM} = 27/30 A E_{RSM} = 20 mJ
---	---	--

Version 2020-09-04



Typical Applications

Rectification of higher frequencies
High speed switching
Bootstrap and Snubber diodes
Commercial grade
Suffix -Q: AEC-Q101 compliant ¹⁾
Suffix -AQ: in AEC-Q101 qualification ¹⁾

Features

Controlled avalanche characteristic
High average forward current
Compliant to RoHS, REACH, Conflict Minerals ¹⁾

Mechanical Data ¹⁾

Taped and reeled
Weight approx.
Case material
Solder & assembly conditions



7500 / 13"
0.07 g
UL 94V-0
260°C/10s
MSL = 1

Typische Anwendungen

Gleichrichtung hoher Frequenzen
Schnelles Schalten
Bootstrap- und Beschaltungsdioden
Standardausführung
Suffix -Q: AEC-Q101 konform ¹⁾
Suffix -AQ: in AEC-Q101 Qualifikation ¹⁾

Besonderheiten

Controlled Avalanche Charakteristik
Hoher Dauergrenzstrom
Konform zu RoHS, REACH, Konfliktmineralien ¹⁾

Mechanische Daten ¹⁾

Gegurtet auf Rolle
Gewicht ca.
Gehäusematerial
Löt- und Einbaubedingungen

Maximum ratings ²⁾

Grenzwerte²⁾

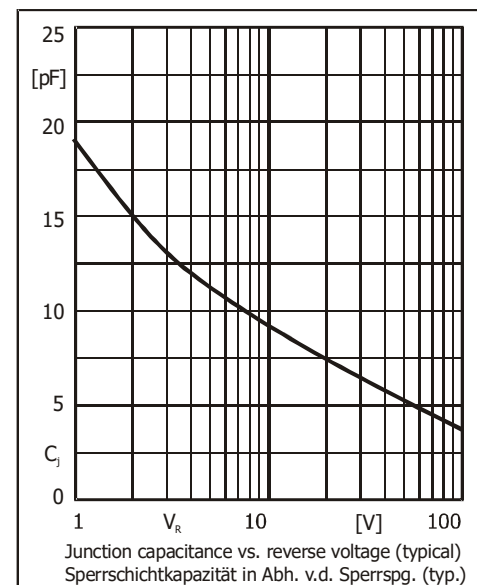
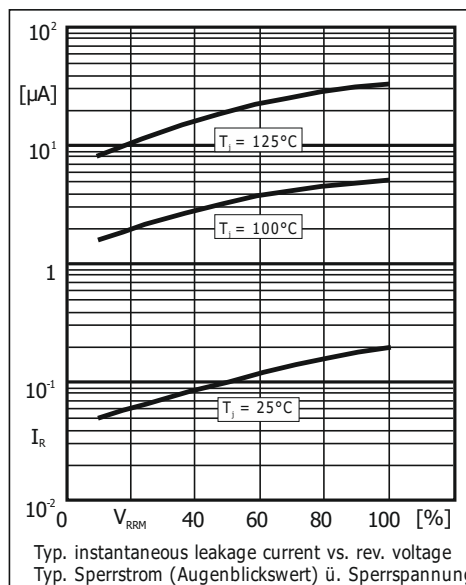
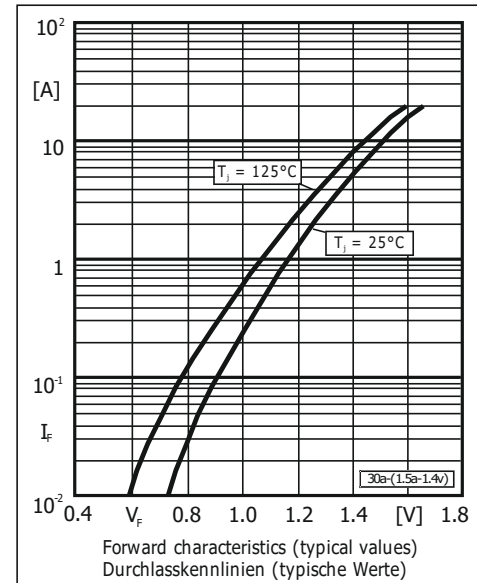
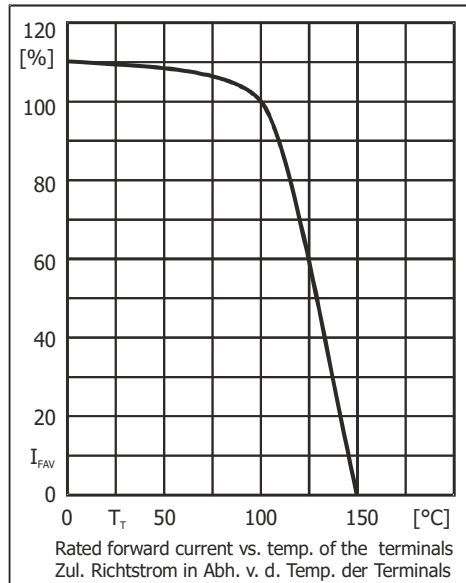
Type Typ	DC blocking voltage Sperrgleichspannung V _{DC} [V] ³⁾	Repetitive peak reverse voltage Periodische Spitzensperrspannung V _{RRM} [V]	Reverse avalanche breakdown voltage Sperrspannung im Durchbruch V _{RSM} [V] ⁴⁾
BYG20D		200	> 250
BYG20G		400	> 450
BYG20J		600	> 650

Max. average forward rectified current, R-load Dauergrenzstrom in Einwegschtung mit R-Last	T _T = 100°C	I _{FAV}	1.5 A
Repetitive peak forward current Periodischer Spitzenstrom	f > 15 Hz T _T = 100°C	I _{FRM}	5 A
Peak forward surge current Stoßstrom in Fluss-Richtung	Half sine-wave Sinus-Halbwelle 50 Hz (10 ms) 60 Hz (8.3 ms)	I _{FSM}	27 A 30 A
Rating for fusing Grenzlastintegral	t < 10 ms	i ² t	3.6 A ² s
Non-repetitive peak reverse avalanche energy Einmalige Avalanche-Energie in Sperr-Richtung		E _{RSM}	20 mJ ⁴⁾
Junction temperature – Sperrschichttemperatur Storage temperature – Lagerungstemperatur		T _j T _s	-50...+150°C -50...+150°C

1 Please note the [detailed information on our website](#) or at the beginning of the data book
Bitte beachten Sie die [detaillierten Hinweise auf unserer Internetseite](#) bzw. am Anfang des Datenbuches
2 T_A = 25°C unless otherwise specified – T_A = 25°C wenn nicht anders angegeben
3 Defined for -AQ parts only – Nur definiert für -AQ Bauteile
4 I_{RSM} = 1 A, inductive load switch-off – I_{RSM} = 1 A, Abschalten induktiver Last

Characteristics
Kenwerte

Forward voltage Durchlass-Spannung	$T_j = 25^\circ\text{C}$ $I_F = 1\text{ A}$ $I_F = 1.5\text{ A}$	V_F	< 1.3 V < 1.4 V
Leakage current Sperrstrom	$T_j = 25^\circ\text{C}$ $T_j = 100^\circ\text{C}$	$V_R = V_{RRM}$	< 1 μA < 50 μA
Reverse recovery time Sperrverzögung	$I_F = 0.5\text{ A}$ through/über $I_R = 1\text{ A}$ to $I_R = 0.25\text{ A}$	t_{rr}	< 75 ns
Typ. thermal resistance junction-ambient – Typ. Wärmewiderstand Sperrschicht-Umgebung Typ. thermal resistance junction-terminal – Typ. Wärmewiderstand Sperrschicht-Anschluss		R_{thA} R_{thT}	100 K/W ¹⁾ 30 K/W



Disclaimer: See data book page 2 or [website](#)
Haftungsausschluss: Siehe Datenbuch Seite 2 oder [Internet](#)

1 Mounted on P.C. board with 25 mm² copper pads at each terminal
Montage auf Leiterplatte mit 25 mm² Kupferbelag (Löt-pad) an jedem Anschluss