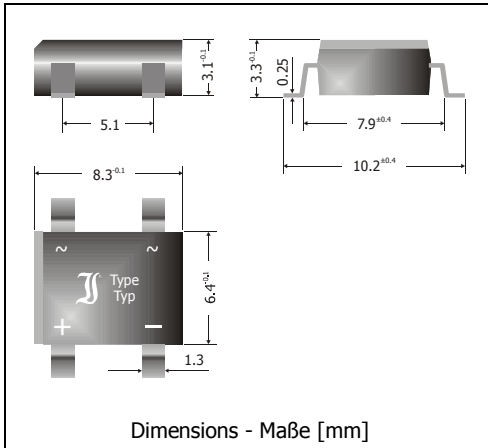


## B40S2A ... B380S2A

### Surface Mount Si-Bridge-Rectifiers Si-Brückengleichrichter für die Oberflächenmontage

Version 2016-05-02



Nominal current 2.3 A

Nennstrom

Alternating input voltage 40...380 V

Eingangswechselspannung

Plastic case SO-DIL 8.3 x 6.4 x 3.1

Kunststoffgehäuse SO-DIL

[mm]

Weight approx. – Gewicht ca.

0.4 g

Plastic material has UL classification 94V-0

Gehäusematerial UL94V-0 klassifiziert

Standard packaging taped and reeled

Standard Lieferform gegurtet auf Rolle



Recognized Product – Underwriters Laboratories Inc.® File E175067

Anerkanntes Produkt – Underwriters Laboratories Inc.® Nr. E175067

Will be replaced by Bxx2SA SLIM, see PCN 028 – Wird ersetzt durch BxxS2A SLIM, siehe PCN 028

#### Maximum ratings

#### Grenzwerte

Type Typ	Max. alternating input voltage Max. Eingangswechselspannung $V_{VRMS}$ [V]	Repetitive peak reverse voltage Periodische Spitzensperrensorgung $V_{RRM}$ [V] <sup>1)</sup>
B40S2A	40	80
B80S2A	80	160
B125S2A	125	250
B250S2A	250	600
B380S2A	380	800

Repetitive peak forward current Periodischer Spitzenstrom	$f > 15$ Hz	$I_{FRM}$	13 A <sup>2)</sup>
Peak forward surge current, 50/60 Hz half sine-wave Stoßstrom für eine 50/60 Hz Sinus-Halbwellen	$T_A = 25^\circ\text{C}$	$I_{FSM}$	65/72 A
Rating for fusing, $t < 10$ ms Grenzlastintegral, $t < 10$ ms	$T_A = 25^\circ\text{C}$	$i^2t$	21 A <sup>2</sup> s
Operating junction temperature – Sperrschichttemperatur Storage temperature – Lagerungstemperatur		$T_j$ $T_s$	-50...+150°C -50...+150°C

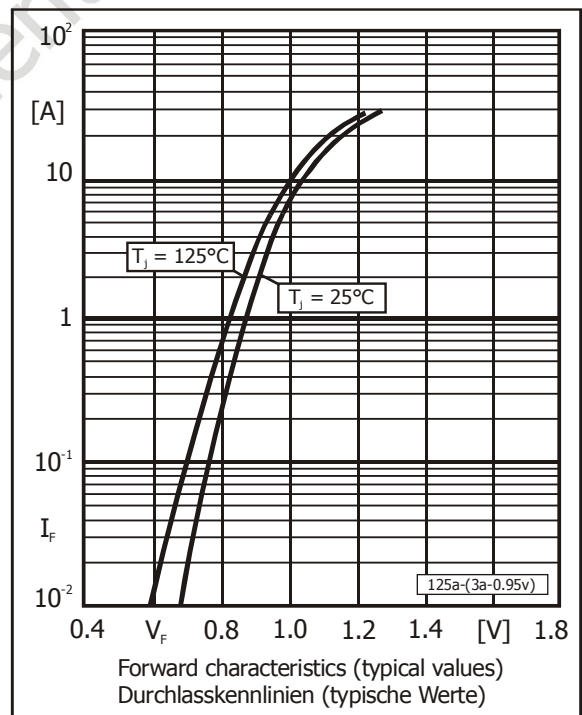
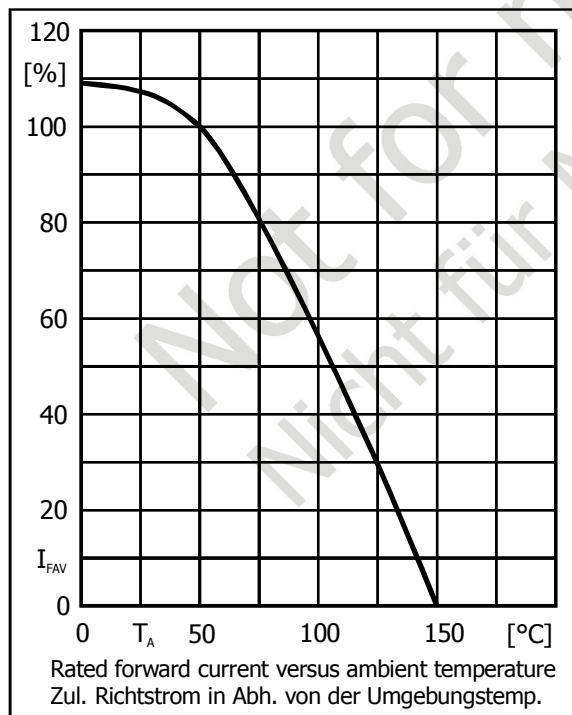
1 Per Diode – Pro Diode

2 Max. temperature of the terminals  $T_T = 100^\circ\text{C}$  – Max. Temperatur der Anschlüsse  $T_T = 100^\circ\text{C}$

**Characteristics**
**Kennwerte**

Max. average forward rectified current Dauergrenzstrom	$T_A = 50^\circ\text{C}$	R-load C-load	$I_{FAV}$ $I_{FAV}$	2.3 A <sup>1)</sup> 1.9 A <sup>1)</sup>
Forward voltage – Durchlass-Spannung	$T_j = 25^\circ\text{C}$	$I_F = 2\text{ A}$	$V_F$	< 0.95 V <sup>2)</sup>
Leakage current – Sperrstrom	$T_j = 25^\circ\text{C}$	$V_R = V_{RRM}$	$I_R$	< 5 $\mu\text{A}$
Thermal resistance junction to ambient air Wärmewiderstand Sperrschicht – umgebende Luft			$R_{thA}$	< 30 K/W <sup>1)</sup>

Type Typ	Max. admissible load capacitor Max. zulässiger Ladekondensator $C_L$ [ $\mu\text{F}$ ]	Min. required protective resistor Min. erforderl. Schutzwiderstand $R_t$ [ $\Omega$ ]
B40S2A	4000	1.3
B80S2A	2000	2.5
B125S2A	1250	4.0
B250S2A	500	10.0
B380S2A	400	12.5



- 1 Mounted on P.C. Board with 25 mm<sup>2</sup> copper pads at each terminal  
Montage auf Leiterplatte mit 25 mm<sup>2</sup> Kupferbelag (Löt-pad) an jedem Anschluss
- 2 Per Diode – Pro Diode