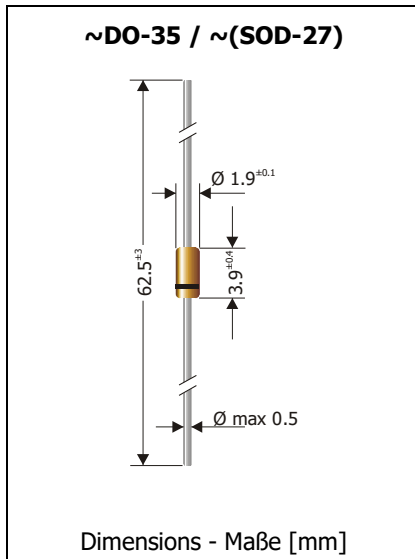


1N4148, 1N4150, 1N4151, 1N4448 Small Signal Switching Diodes Kleinsignal-Schaltdioden	$I_{FAV} = 150...200 \text{ mA}$ $V_{F1} < 0.54 \text{ V}$ $T_{jmax} = 175^\circ\text{C}$	$V_{RRM} = 50...100 \text{ V}$ $I_{FSM} = 2000...4000 \text{ mA}$ $t_{rr} < 2...4 \text{ ns}$
------------------------------------------------------------------------------------------------------------------	-------------------------------------------------------------------------------------------------	-----------------------------------------------------------------------------------------------------

Version 2017-08-25



Typical Applications

Signal processing,
 High-speed switching
 Commercial grade ¹⁾

Features

Very high switching speed
 Low junction capacitance
 Low leakage current
 Compliant to RoHS, REACH,
 Conflict Minerals ¹⁾

Mechanical Data ¹⁾

Taped in ammo pack 5000
 Weight approx. 0.17 g
 Solder & assembly conditions 260°C/10s
 MSL N/A



Typische Anwendungen

Signalverarbeitung,
 Schnelles Schalten
 Standardausführung ¹⁾

Besonderheiten

Extrem schnelles Schalten
 Niedrige Sperrschichtkapazität
 Niedriger Sperrstrom
 Konform zu RoHS, REACH,
 Konfliktmineralien ¹⁾

Mechanische Daten ¹⁾

Gegurtet in Ammo-Pack
 Gewicht ca.
 Löt- und Einbaubedingungen

Maximum ratings ²⁾

Grenzwerte ²⁾

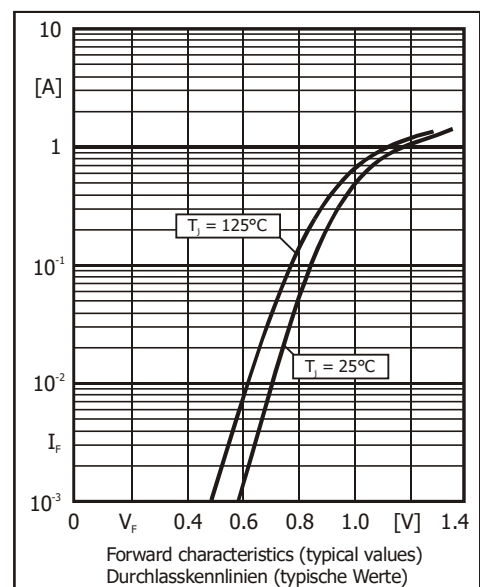
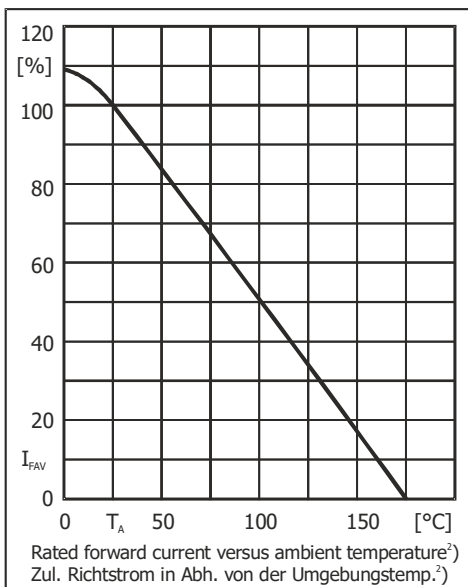
Type Typ	Reverse voltage Sperrspannung V_R [V]	Repetitive peak reverse voltage Periodische Spitzensperrspannung V_{RRM} [V]
1N4148	75	100
1N4150	50	50
1N4151	50	75
1N4448	75	100

		1N4148 1N4448	1N4150	1N4151
Max. average forward current Dauergrenzstrom	I_{FAV}	200 mA ³⁾	300 mA ³⁾	200 mA ³⁾
Repetitive peak forward current Periodischer Spitzenstrom	I_{FRM}	500 mA ³⁾	600 mA ³⁾	500 mA ³⁾
Non-repetitive peak forward current Stoßstrom-Grenzwert	$t_p = 1 \mu\text{s}$ $T_j = 25^\circ\text{C}$ I_{FSM}	4000 mA	4000 mA	2000 mA
Max. power dissipation Max. Verlustleistung	P_{tot}	500 mW ³⁾		
Junction temperature – Sperrschichttemperatur Storage temperature – Lagerungstemperatur	T_j T_S	-50...+175°C -50...+175°C		

1 Please note the [detailed information on our website](#) or at the beginning of the data book
 Bitte beachten Sie die [detaillierten Hinweise auf unserer Internetseite](#) bzw. am Anfang des Datenbuches
 2 $T_A = 25^\circ\text{C}$ unless otherwise specified – $T_A = 25^\circ\text{C}$ wenn nicht anders angegeben
 3 Valid, if leads are kept at ambient temperature at a distance of 5 mm from case
 Gültig, wenn die Anschlussdrähte in 5 mm Abstand von Gehäuse auf Umgebungstemperatur gehalten werden

Characteristics
Kennwerte

				1N4148	1N4150	1N4151	1N4448
Forward voltage Durchlass-Spannung	$T_j = 25^\circ\text{C}$	$I_F =$	V_F	– < 1.0 V – – –	– – – < 1.2 V	– – < 1.0 V –	0.62...0.72 V – – < 1.0 V –
Leakage current Sperrstrom	$T_j = 25^\circ\text{C}$	$V_R =$	I_R	< 25 nA – < 5 μA	– < 100 nA –	– < 50 nA –	< 25 nA – < 5 μA
Leakage current Sperrstrom	$T_j = 150^\circ\text{C}$	$V_R =$	I_R	< 50 μA –	– < 100 μA	– < 50 μA	< 50 μA –
Junction capacitance Sperrschichtkapazität	$V_R = 0\text{ V}, f = 1\text{ MHz}$		C_T	typ. 4 pF			
Reverse recovery time Sperrverzug			t_{rr}	< 4 ns ¹⁾			
Thermal resistance junction to ambient Wärmewiderstand Sperrschicht – Umgebung			R_{thA}	< 300 K/W ²⁾			



Disclaimer: See data book page 2 or [website](#)
Haftungsausschluss: Siehe Datenbuch Seite 2 oder [Internet](#)

- $I_F = 10\text{ mA}$ through/über $I_R = 10\text{ mA}$ to/auf $I_R = 1\text{ mA}$
- Valid, if leads are kept at ambient temperature at a distance of 5 mm from case
Gültig, wenn die Anschlussdrähte in 5 mm Abstand vom Gehäuse auf Umgebungstemperatur gehalten werden