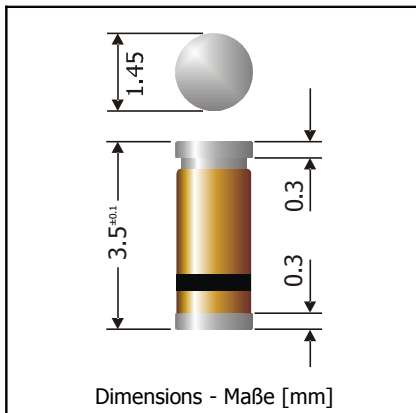


ZMM2V2HC ... ZMM33HCD (500 mW)

Surface mount Silicon Planar Zener Diodes Silizium-Planar-Zener-Dioden für die Oberflächenmontage

Version 2013-06-17



Maximum power dissipation Maximale Verlustleistung	500 mW
Nominal Z-voltage Nominale Z-Spannung	2.2...33 V
Glass case MiniMELF Glasgehäuse MiniMELF	SOD-80C
Weight approx. Gewicht ca.	0.04 g
Standard packaging taped and reeled Standard Lieferform gegurtet auf Rolle	



Marking: One blue ring denotes "cathode" and "Z-Diode family"
The type numbers are noted only on the label on the reel

Kennzeichnung: Ein blauer Ring kennzeichnet "Kathode" und "Z-Dioden-Familie"
Die Typenbezeichnungen sind nur auf dem Rollenaufkleber vermerkt

Zener voltage tolerance is specially graded into sub-classes A, B, (C, D).

Die Toleranz der Zener-Spannung ist speziell abgestuft in die Unterklassen A, B, (C, D).

Maximum ratings and Characteristics

Grenz- und Kennwerte

		ZMM-series	
Power dissipation Verlustleistung	$T_A = 25^\circ\text{C}$	P_{tot}	500 mW ¹⁾
Operating junction temperature – Sperrschichttemperatur Storage temperature – Lagerungstemperatur		T_j T_s	-50...+175°C -50...+175°C
Thermal resistance junction to ambient air Wärmewiderstand Sperrschicht – umgebende Luft		R_{thA}	< 300 K/W ¹⁾
Forward Voltage at $I_F = 100\text{mA}$ Durchlass-Spannung bei $I_F = 100\text{mA}$		V_F	1 V
Zener voltages see table on next page – Zener-Spannungen siehe Tabelle auf der nächsten Seite			

- 1 Mounted on P.C. board with 25 mm² copper pads at each terminal
Montage auf Leiterplatte mit 25 mm² Kupferbelag (Löt-pad an jedem Anschluss)
- 2 Tested with pulses $t_p = 20\text{ms}$ – Gemessen mit Impulsen $t_p = 20\text{ms}$

Maximum ratings
Grenzwerte

Type Typ ¹⁾	Zener voltage ²⁾ Zener-Spannung ²⁾ $I_z = 20 \text{ mA}$		Dynamic resistance Diff. Widerstand $I_z = 20 \text{ mA} / f = 1 \text{ kHz}$	Reverse Leakage Current Sperrstrom	
	$V_{zmin} \text{ [V]}$	$V_{zmax} \text{ [V]}$	$r_{zj} \text{ [}\Omega\text{]}$	$I_R \text{ [}\mu\text{A]}$	@ $V_R \text{ [V]}$
ZMM2V2HC	2.09	2.41	< 120	< 120	0.7
ZMM2V2HCA	2.12	2.30	< 120	< 120	0.7
ZMM2V2HCB	2.22	2.41	< 120	< 120	0.7
ZMM2V4HC	2.30	2.64	< 120	< 120	1
ZMM2V4HCA	2.33	2.52	< 120	< 120	1
ZMM2V4HCB	2.43	2.63	< 120	< 120	1
ZMM2V7HC	2.50	2.90	< 100	< 100	1
ZMM2V7HCA	2.54	2.75	< 100	< 100	1
ZMM2V7HCB	2.69	2.91	< 100	< 100	1
ZMM3V0HC	2.80	3.20	< 80	< 50	1
ZMM3V0HCA	2.85	3.07	< 80	< 50	1
ZMM3V0HCB	3.01	3.22	< 80	< 50	1
ZMM3V3HC	3.10	3.50	< 70	< 20	1
ZMM3V3HCA	3.16	3.38	< 70	< 20	1
ZMM3V3HCB	3.32	3.53	< 70	< 20	1
ZMM3V6HC	3.40	3.80	< 60	< 10	1
ZMM3V6HCA	3.47	3.68	< 60	< 10	1
ZMM3V6HCB	3.62	3.83	< 60	< 10	1
ZMM3V9HC	3.70	4.10	< 50	< 5	1
ZMM3V9HCA	3.77	3.98	< 50	< 5	1
ZMM3V9HCB	3.92	4.14	< 50	< 5	1
ZMM4V3HC	4.00	4.50	< 40	< 5	1
ZMM4V3HCA	4.05	4.26	< 40	< 5	1
ZMM4V3HCB	4.20	4.4	< 40	< 5	1
ZMM4V3HCC	4.34	4.53	< 40	< 5	1
ZMM4V7HC	4.40	4.90	< 25	< 5	1
ZMM4V7HCA	4.47	4.65	< 25	< 5	1
ZMM4V7HCB	4.59	4.77	< 25	< 5	1
ZMM4V7HCC	4.71	4.91	< 25	< 5	1
ZMM5V1HC	4.80	5.40	< 20	< 5	1.5
ZMM5V1HCA	4.85	5.03	< 20	< 5	1.5
ZMM5V1HCB	4.97	5.18	< 20	< 5	1.5
ZMM5V1HCC	5.12	5.35	< 20	< 5	1.5
ZMM5V6HC	5.30	6.00	< 13	< 5	2.5
ZMM5V6HCA	5.29	5.52	< 13	< 5	2.5
ZMM5V6HCB	5.46	5.70	< 13	< 5	2.5
ZMM5V6HCC	5.64	5.88	< 13	< 5	2.5
ZMM6V2HC	5.80	6.60	< 10	< 5	3
ZMM6V2HCA	5.81	6.06	< 10	< 5	3
ZMM6V2HCB	5.99	6.24	< 10	< 5	3
ZMM6V2HCC	6.16	6.40	< 10	< 5	3

1 Notes see previous page – Fußnoten siehe vorhergehende Seite

Maximum ratings

Grenzwerte

Type Typ ¹⁾	Zener voltage ²⁾ Zener-Spannung ²⁾ $I_z = 20 \text{ mA}$		Dynamic resistance Diff. Widerstand $I_z = 20 \text{ mA} / f = 1 \text{ kHz}$	Reverse Leakage Current Sperrstrom	
	$V_{zmin} \text{ [V]}$	$V_{zmax} \text{ [V]}$	$r_{zj} \text{ [}\Omega\text{]}$	$I_R \text{ [}\mu\text{A]}$	@ $V_R \text{ [V]}$
ZMM6V8HC	6.40	7.20	< 8	< 2	3.5
ZMM6V8HCA	6.32	6.59	< 8	< 2	3.5
ZMM6V8HCB	6.52	6.79	< 8	< 2	3.5
ZMM6V8HCC	6.70	6.97	< 8	< 2	3.5
ZMM7V5HC	7.00	7.90	< 8	< 0.5	4
ZMM7V5HCA	6.88	7.19	< 8	< 0.5	4
ZMM7V5HCB	7.11	7.41	< 8	< 0.5	4
ZMM7V5HCC	7.33	7.64	< 8	< 0.5	4
ZMM8V2HC	7.70	8.70	< 8	< 0.5	5
ZMM8V2HCA	7.56	7.90	< 8	< 0.5	5
ZMM8V2HCB	7.82	8.15	< 8	< 0.5	5
ZMM8V2HCC	8.07	8.41	< 8	< 0.5	5
ZMM9V1HC	8.50	9.60	< 8	< 0.5	6
ZMM9V1HCA	8.33	8.70	< 8	< 0.5	6
ZMM9V1HCB	8.61	8.99	< 8	< 0.5	6
ZMM9V1HCC	8.89	9.29	< 8	< 0.5	6
ZMM10HC	9.40	10.90	< 8	< 0.2	7
ZMM10HCA	9.19	9.59	< 8	< 0.2	7
ZMM10HCB	9.48	9.90	< 8	< 0.2	7
ZMM10HCC	9.82	10.3	< 8	< 0.2	7
	$I_z = 10 \text{ mA}$		$I_z = 10 \text{ mA}$		
ZMM11HC	10.40	11.60	< 10	< 0.2	8
ZMM11HCA	10.18	10.63	< 10	< 0.2	8
ZMM11HCB	10.50	10.95	< 10	< 0.2	8
ZMM11HCC	10.82	11.26	< 10	< 0.2	8
ZMM12HC	11.40	12.60	< 12	< 0.2	9
ZMM12HCA	11.13	11.63	< 12	< 0.2	9
ZMM12HCB	11.50	11.92	< 12	< 0.2	9
ZMM12HCC	11.80	12.30	< 12	< 0.2	9
ZMM13HC	12.40	14.10	< 14	< 0.2	10
ZMM13HCA	12.18	12.71	< 14	< 0.2	10
ZMM13HCB	12.59	13.16	< 14	< 0.2	10
ZMM13HCC	13.03	13.62	< 14	< 0.2	10
ZMM15HC	13.80	15.60	< 16	< 0.2	11
ZMM15HCA	13.48	14.09	< 16	< 0.2	11
ZMM15HCB	13.95	14.56	< 16	< 0.2	11
ZMM15HCC	14.42	15.52	< 16	< 0.2	11
ZMM16HC	15.30	17.10	< 18	< 0.2	12
ZMM16HCA	14.87	15.50	< 18	< 0.2	12
ZMM16HCB	15.33	15.96	< 18	< 0.2	12
ZMM16HCC	15.79	16.50	< 18	< 0.2	12

1 Notes see previous page – Fußnoten siehe vorhergehende Seite

Maximum ratings
Grenzwerte

Type Typ ¹	Zener voltage ²⁾ Zener-Spannung ²⁾ I _Z = 10 mA		Dynamic resistance Diff. Widerstand I _Z = 10 mA / f = 1 kHz	Reverse Leakage Current Sperrstrom [μA]	
	V _{Zmin} [V]	V _{Zmax} [V]	r _{Zj} [Ω]	I _R [μA]	@ V _R [V]
ZMM18HC	16.80	19.10	< 23	< 0.2	13
ZMM18HCA	16.34	17.06	< 23	< 0.2	13
ZMM18HCB	16.90	17.67	< 23	< 0.2	13
ZMM18HCC	17.51	18.30	< 23	< 0.2	13
ZMM20HC	18.80	21.60	< 28	< 0.2	15
ZMM20HCA	18.11	18.92	< 28	< 0.2	15
ZMM20HCB	18.73	19.57	< 28	< 0.2	15
ZMM20HCC	19.38	20.22	< 28	< 0.2	15
ZMM20HCD	19.88	20.72	< 28	< 0.2	15
	I _Z = 5 mA		I _Z = 5 mA		
ZMM22HC	20.80	23.30	< 30	< 0.2	17
ZMM22HCA	20.23	21.08	< 30	< 0.2	17
ZMM22HCB	20.76	21.65	< 30	< 0.2	17
ZMM22HCC	21.22	22.09	< 30	< 0.2	17
ZMM22HCD	21.68	22.61	< 30	< 0.2	17
ZMM24HC	21.80	25.60	< 35	< 0.2	19
ZMM24HCA	22.26	23.12	< 35	< 0.2	19
ZMM24HCB	22.75	23.73	< 35	< 0.2	19
ZMM24HCC	23.29	24.27	< 35	< 0.2	19
ZMM24HCD	23.81	24.81	< 35	< 0.2	19
ZMM27HC	25.10	28.90	< 45	< 0.2	21
ZMM27HCA	24.26	25.52	< 45	< 0.2	21
ZMM27HCB	24.97	26.26	< 45	< 0.2	21
ZMM27HCC	25.63	26.95	< 45	< 0.2	21
ZMM27HCD	26.29	27.64	< 45	< 0.2	21
ZMM30HC	28.00	32.00	< 55	< 0.2	23
ZMM30HCA	26.99	28.39	< 55	< 0.2	23
ZMM30HCB	27.70	29.13	< 55	< 0.2	23
ZMM30HCC	28.36	29.82	< 55	< 0.2	23
ZMM30HCD	29.02	30.51	< 55	< 0.2	23
ZMM33HC	31.00	35.00	< 65	< 0.2	25
ZMM33HCA	29.68	31.22	< 65	< 0.2	25
ZMM33HCB	30.32	31.88	< 65	< 0.2	25
ZMM33HCC	30.90	32.50	< 65	< 0.2	25
ZMM33HCD	31.49	33.11	< 65	< 0.2	25

1 Notes see previous page – Fußnoten siehe vorhergehende Seite

All rights reserved

The information presented in our data sheets and other documents is to the best of our knowledge true and accurate. It describes the type of component or application and shall not be considered as assured characteristics. No warranty or guarantee, expressed or implied is made regarding the capacity, delivery, performance or suitability of any product or circuit etc, neither does it convey any license under the patent rights of others.

Diotec reserves the right to make changes without further notice. However, regular updating of all product information is provided on our website ¹⁾. All Diotec products are sold and shipped subject to our "Standard Terms and Conditions of Business" ²⁾. The reproduction of all documents is prohibited without the expressed written permission of Diotec Semiconductor AG's Managing Board.

Disclaimer

1. All products described or contained are designed and intended for use in standard applications, so called commercial/industrial grade, requiring an ordinary level of reliability.

2. Some products are available with the special grades "AEC-Q101 compliant" respectively "AEC-Q101 qualified". These are automotive standards ³⁾.

3. Customers using these parts in applications requiring a special or specific grade of quality or reliability, such as (but not limited to) life supporting devices or systems, where failure or malfunction of the product may directly affect human life or health, are obliged to validate whether the use in such cases is appropriate.

Diotec does not assume any liability arising out of such applications or uses of its products. Usage in all such cases is on the own and sole risk of the customer.

4. Although Diotec continuously enhances the quality and reliability of its products, customers must incorporate sufficient safety measures in their designs, such as redundancy, fire containment, and anti-failure, so that personal injury, fire or environmental damage can be prevented. Diotec excludes explicitly every implied warranty or liability regarding the fitness of the products to any other than standard applications.

5. All information described or contained herein are subject to change without notice. Please contact Diotec to obtain the latest information before incorporating Diotec products into any design.

6. All information described and contained herein are intended only to enable the buyer to order Diotec's products. The information must not be used for any other purpose.

7. In the event that any product described or contained herein falls under the category of strategic products controlled by the German Federal Office of Economics and Export Control, this product must not be exported without obtaining an export license from the German Federal Ministry for Economic Affairs and Climate Action in accordance with the valid laws.

Alle Rechte vorbehalten

Die Angaben in unseren Datenblättern und sonstigen Dokumenten sind nach bestem Wissen und Gewissen gemacht. Sie dienen jedoch allein der Beschreibung und sind nicht als zugesagte Eigenschaften im Rechts-Sinne zu verstehen. Es wird keine Gewähr bezüglich Liefermöglichkeit, Ausführung oder Einsatzmöglichkeit der Bauelemente übernommen, noch dass die angegebenen Bauelemente, Baugruppen, Schaltungen etc. frei von Schutzrechten sind.

Wir behalten uns Änderungen der aufgeführten Daten ohne vorherige Ankündigung vor. Alle Änderungen werden jedoch regelmäßig auf unserer Internet-Seite veröffentlicht ¹⁾. Verkauf und Lieferung von Diotec-Produkten erfolgt gemäß unseren "Allgemeinen Geschäftsbedingungen" ²⁾. Die Vervielfältigung aller Dokumente ist nur mit schriftlicher Genehmigung des Vorstandes der Diotec Semiconductor AG gestattet.

Haftungsausschluss

1. Alle beschriebenen oder enthaltenen Produkte sind für den Gebrauch in Standardanwendungen mit einem gewöhnlichen Zuverlässigkeitsniveau entworfen und bestimmt, bekannt als kommerziell/industrielle Anwendungen.

2. Einige Produkte sind mit den speziellen Qualifikationen „AEC-Q101 konform“ oder „AEC-Q101 qualifiziert“ erhältlich. Dies sind Automotive-Standards ³⁾.

3. Falls diese Produkte in Anwendungen verwendet werden sollen, die einen besonderen Grad der Qualität oder Zuverlässigkeit erfordern, z. B. (aber nicht begrenzt auf) lebenserhaltende Geräte oder Systeme, bei denen durch Ausfall oder eine Störung des Produktes menschliches Leben oder Gesundheit direkt beeinflusst werden kann, ist der Anwender verpflichtet sicherzustellen, dass der beabsichtigte Gebrauch des vorgesehenen Produktes unbedenklich ist.

Diotec übernimmt keine Haftung die sich aus solchen Anwendungen oder der Verwendung der Produkte ergibt. Der Gebrauch für alle solche Anwendungen erfolgt auf eigenes und ausschließliches Risiko des Anwenders.

4. Obwohl Diotec die Qualität und die Zuverlässigkeit seiner Produkte beständig erhöht, müssen Kunden ausreichende Sicherheitsvorkehrungen in ihren Designs vornehmen – wie Redundanz, Feuereindämmung und Ausfallschutz – damit Personenschäden, Feuer oder Umweltschädigung verhindert werden können. Diotec schließt ausdrücklich jede implizierte Garantie oder Verbindlichkeit aus, welche die Eignung der Produkte zu irgendwelchen anderen als Standardanwendungen betrifft.

5. Alle Informationen, die hier beschrieben oder enthalten sind, können jederzeit ohne jede Benachrichtigung geändert werden. Vor Einsatz eines Diotec Produktes in irgendeiner Anwendung sind bei Diotec die neuesten Informationen einzuholen.

6. Alle Informationen, die hier beschrieben oder enthalten sind, sollen dem Kunden nur ermöglichen, Diotec Produkte zu bestellen. Die Informationen dürfen zu keinem anderen Zweck verwendet werden.

7. Sollte ein hier beschriebenes oder enthaltenes Produkt unter Beschränkungen fallen, die durch das deutsche Bundesamt für Wirtschaft und Ausfuhrkontrolle geregelt werden, darf dieses Produkt in Übereinstimmung mit den gültigen Gesetzen nicht ohne Exportgenehmigung vom deutschen Bundesministerium für Wirtschaft und Klimaschutz exportiert werden.

1 Refer to <http://diotec.com/> "Products/Product Changes" respectively "News/Datasheets"
Siehe <http://diotec.com/> „Produkte/Produktänderungen“ bzw. „News/Datenblätter“

2 Refer data book or <http://diotec.com/> "Company" – Siehe Datenbuch oder <http://diotec.com/> „Unternehmen“

3 Refer to <http://diotec.com/> "Products/Information/Qualification/Commercial Grade and AEC-Q101"
Siehe <http://diotec.com/> „Produkte/Informationen/Qualifizierung/Standard und AEC-Q101“