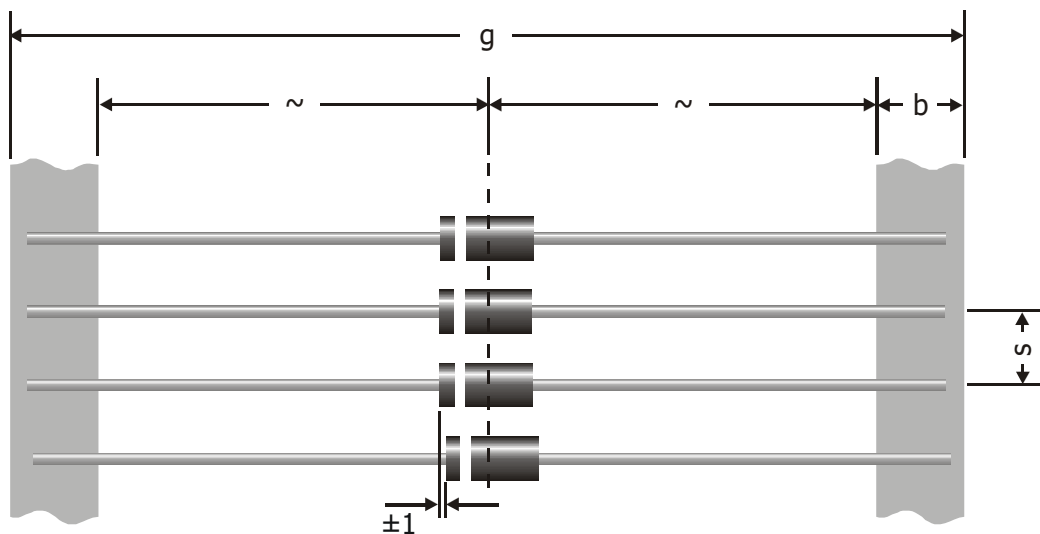


## Taping of axial devices – Gurtung axialer Bauelemente

Most of Diodec's devices are supplied taped. Axial devices are taped with marked polarity facing the same direction. For device dimensions refer to the relevant data sheet. As a standard, taped devices are shipped in ammo pack. On request, special packaging on reels is possible, with protective paper layers between the components.

Nahezu alle Diodec-Bauelemente werden gegurtet geliefert. Axiale Bauelemente sind so gegurtet, dass die gleich gekennzeichneten Anschlüsse zur gleichen Gurtseite zeigen. Die Maße der Bauelemente sind in den Datenblättern aufgeführt. Die gegurteten Bauelemente werden standardmäßig in Ammo-Pack geliefert. Auf Anfrage ist auch die Sonderpackform Rolle mit Papier-Zwischenlage möglich.

**Tape dimensions – Gurtmaße**  
[mm]



| Case – Gehäuse<br>Dim.– Abmessg. | DO-35<br>Ø 1.9 x 3.9 | DO-41<br>Ø 2.6 x 5.1             | DO-15<br>Ø 3 x 6.3 | DO-201<br>Ø 4.5 x 7.5               | 5A<br>Ø 5.4 x 7.5 | P600<br>Ø 8 x 7.5 |
|----------------------------------|----------------------|----------------------------------|--------------------|-------------------------------------|-------------------|-------------------|
| Pitch s<br>Raster s              | 5 ± 0.5              |                                  |                    | 5 ± 0.5<br>[10 ± 0.5] <sup>1)</sup> | 10 ± 0.5          |                   |
| Total width g<br>Gurtbreite g    | 64 ± 2               | 64 ± 2<br>[38 ± 2] <sup>1)</sup> |                    | 64 ± 2                              |                   |                   |
| Tape width b<br>Bandbreite b     | 6 ± 1                |                                  |                    |                                     |                   |                   |

### Packaging Units – Verpackungseinheiten

| <b>Standard</b>                               |                 |                |       |       |       |       |
|---|-----------------|----------------|-------|-------|-------|-------|
| Ammo-Pack Box                                 | 259 x 71 x 71   | 260 x 70 x 138 |       |       |       |       |
| Pieces per ammo<br>Stück pro Ammo             | 5.000           | 5.000          | 4.000 | 1.700 | 1.250 | 500   |
| <b>On request / Auf Anfrage <sup>2)</sup></b> |                 |                |       |       |       |       |
| Reel – Rolle                                  | d = 330mm (13") |                |       |       |       |       |
| Pieces per reel<br>Stück pro Rolle            | 10.000          | 5.000          | 4.000 | 1.700 | 1.250 | 1.000 |

<sup>1</sup> On request / Auf Anfrage

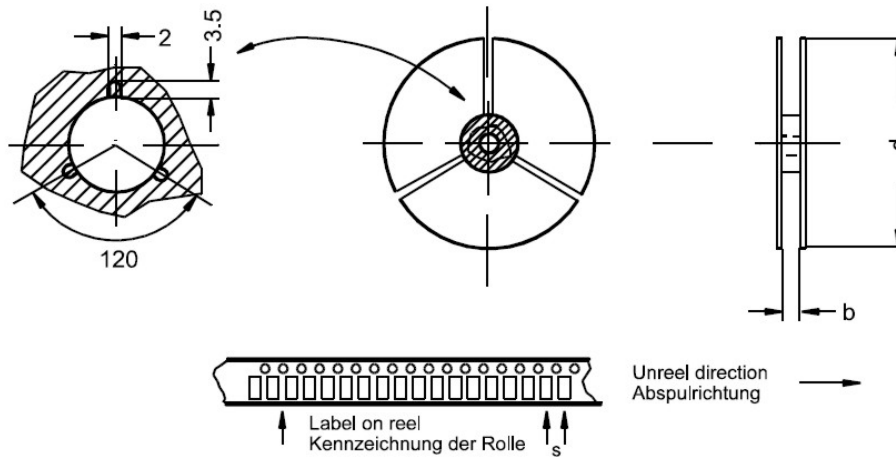
<sup>2</sup> Suffix "R" follows the part number – Suffix "R" folgt der Artikelnummer

### SMD taping – SMD-Gurtung

Surface mount devices are delivered in antistatic Polystyrol tapes with a welded on heat-sealable cover tape.

Bauteile für die Oberflächenmontage werden in antistatischen Gurten aus Polystyrol mit geschweißten Deckbändern geliefert.

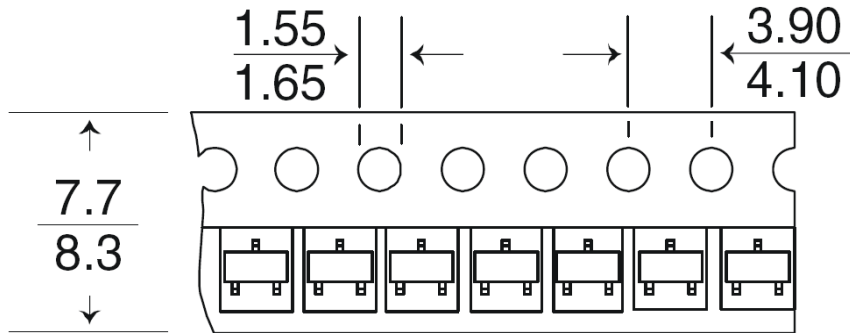
#### Tape and Reel dimensions – Gurt- und Rollenmaße [mm]



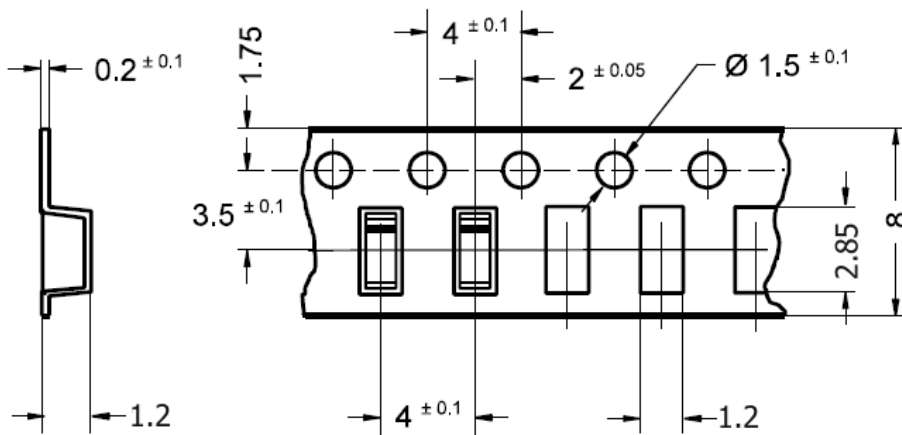
| Device<br>Bauteil   | Case<br>Gehäuse              | Tape width<br>Gurtbreite<br>b | Pitch<br>Raster<br>s | Pieces / reel<br>Stück / Rolle<br>d = 13" [inch] | Pieces / reel<br>Stück / Rolle<br>d = 7" [inch] |
|---------------------|------------------------------|-------------------------------|----------------------|--|---|
| Diode               | SOD-123/SOD-123FL            | 8                             | 4                    | 10.000 <sup>1)</sup>                             | 3.000   |
| Diode               | SOD-323                      | 8                             | 4                    | -  | 3.000   |
| Diode               | MicroMELF/SOD-106            | 8                             | 4                    | -  | 2.500   |
| Diode               | MiniMelf/<br>DO-213AA/SOD-80 | 8                             | 4                    | 10.000 <sup>1)</sup>                             | 2.500   |
| Diode               | Melf/DO-213AB                | 12                            | 4                    | 5.000  | 1.750 <sup>1)</sup>                             |
| Diode               | SMA/DO-214AC                 | 12                            | 4                    | 7.500  | -   |
| Diode               | SMB/DO-214AA                 | 12                            | 8                    | 3.000  | -   |
| Diode               | SMC/DO-214AB                 | 16                            | 8                    | 3.000  | -   |
| Bridge/Brücke       | MicroDIL                     | 12                            | 8                    | 4.000  | -   |
| Bridge/Brücke       | MiniDIL/~TO-269AA            | 12                            | 8                    | 5.000  | 1000 <sup>1)</sup>                              |
| Bridge/Brücke       | ABS                          | 12                            | 8                    | 5.000  | -   |
| Bridge/Brücke       | SO-DIL SLIM                  | 16                            | 12                   | 1.500  | -   |
| Diode/Transistor    | SOT-23/SOT-323               | 8                             | 4                    | 10.000 <sup>1)</sup>                             | 3.000   |
| Diode/Transistor    | SOT-363                      | 8                             | 4                    | 10.000 <sup>1)</sup>                             | 3.000   |
| Diode               | Power SMD/~"TO-277B"         | 12                            | 4                    | 3.000  | -   |
| Diode               | D-PAK/TO-252                 | 12                            | 4                    | 3.000  | -   |
| Diode <sup>2)</sup> | D <sup>2</sup> PAK/TO-263    | 24                            | 16                   | 800 <sup>2)</sup>                                | -   |

1 On request: Suffix "R7" resp. "R13" follows the part number – Auf Anfrage: Suffix "R7" bzw. "R13" folgt der Artikelnummer

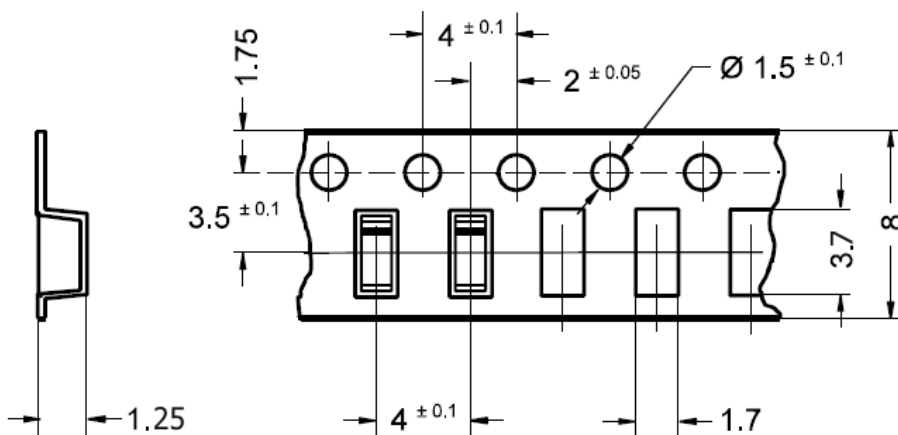
**SOT-23 / SOT-323**



**SOD-323**

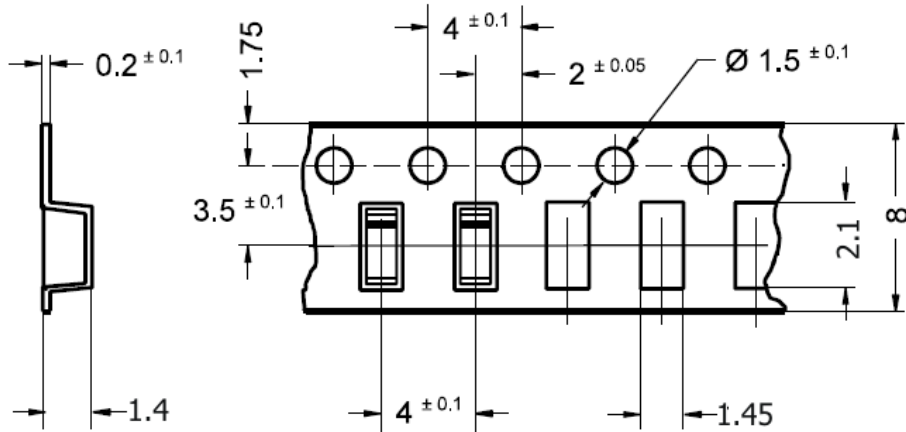


**SOD-123 / SOD-123FL**

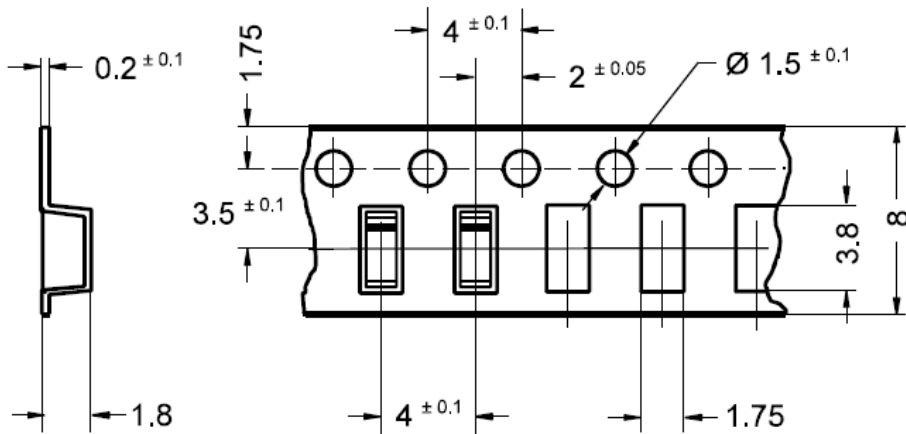


2 On request only: Suffix "R" follows the part number – Nur auf Anfrage: Suffix "R" folgt der Artikelnummer

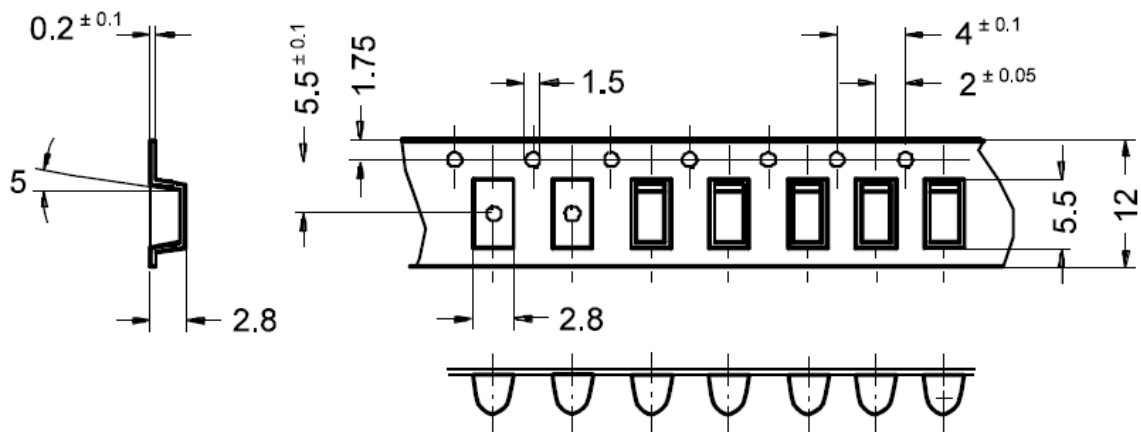
**Micro-MELF / ~SOD-106**



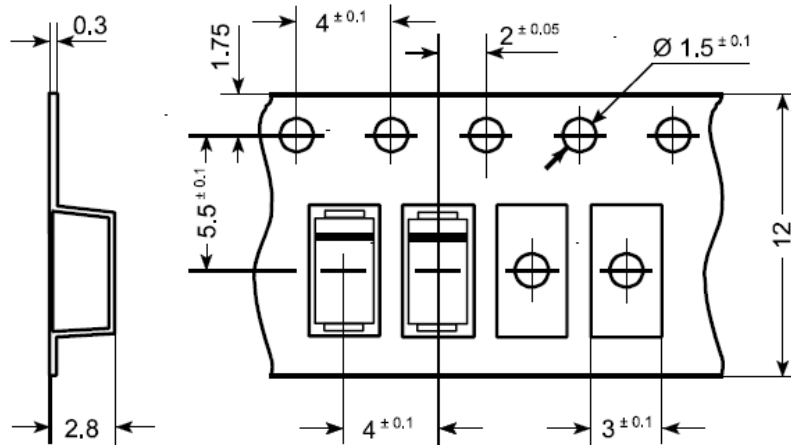
**MiniMELF / SOD-80 / DO-213AA**



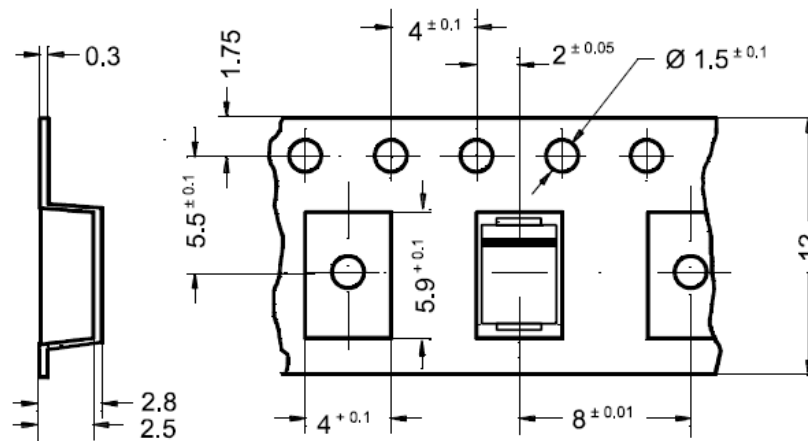
**MELF / DO-213AB**



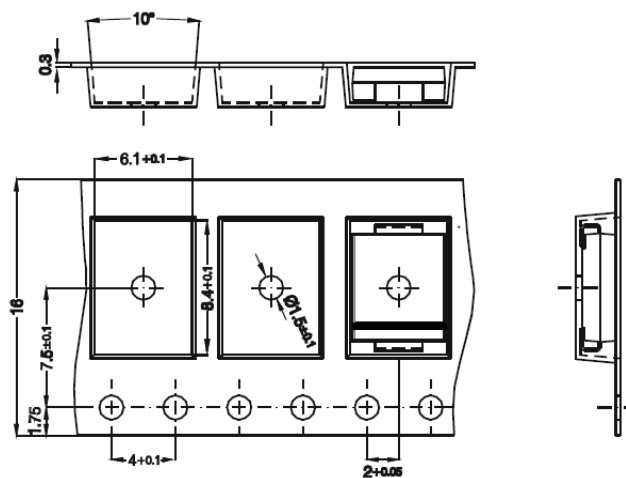
**DO-214AC (SMA)**



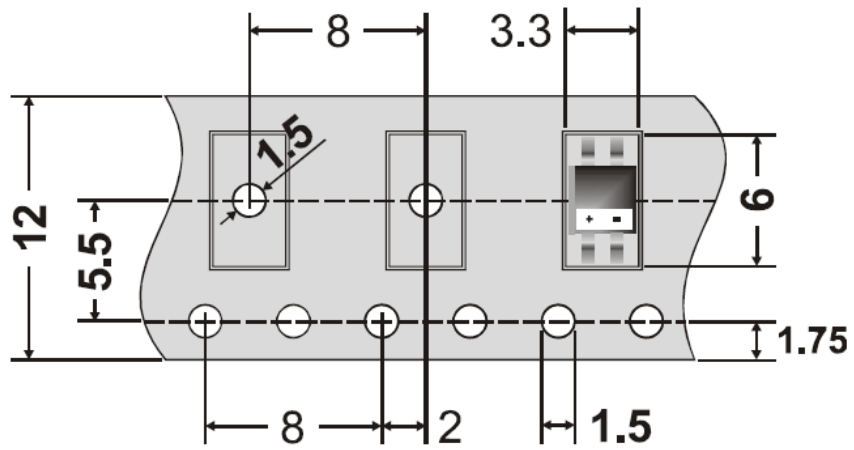
**DO-214AA (SMB)**



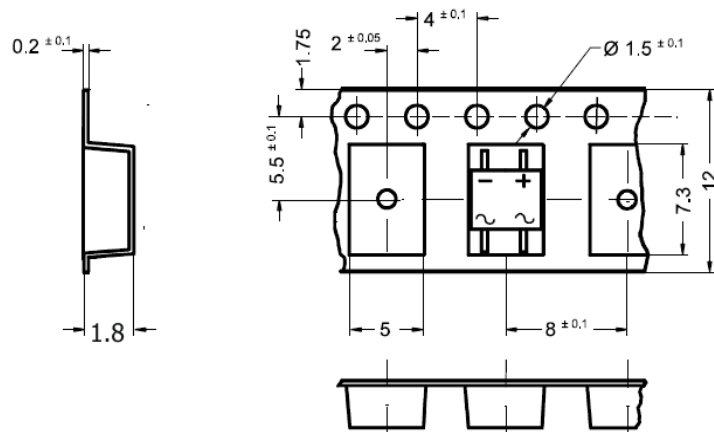
**DO-214AB (SMC)**



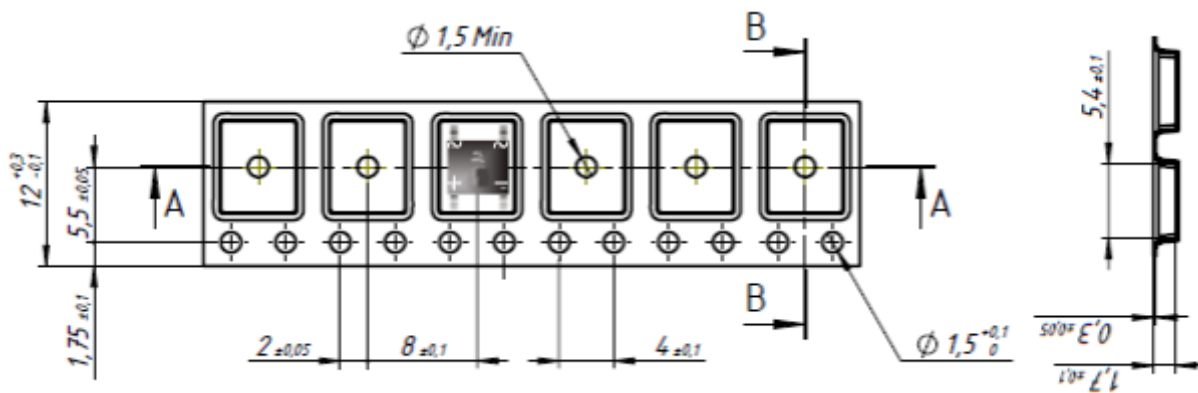
**MicroDIL**



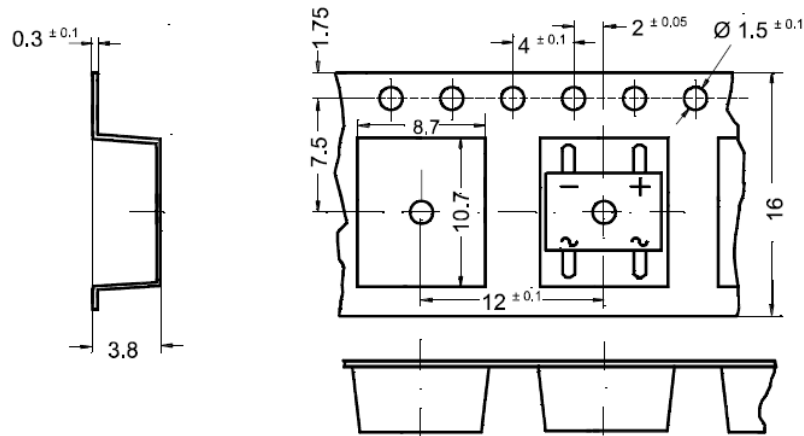
**MiniDIL – SLIM (~ TO-269AA)**



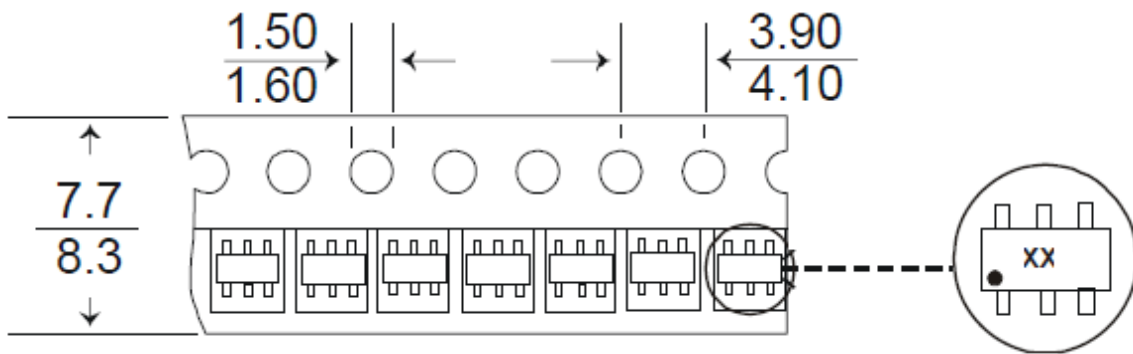
**ABS**



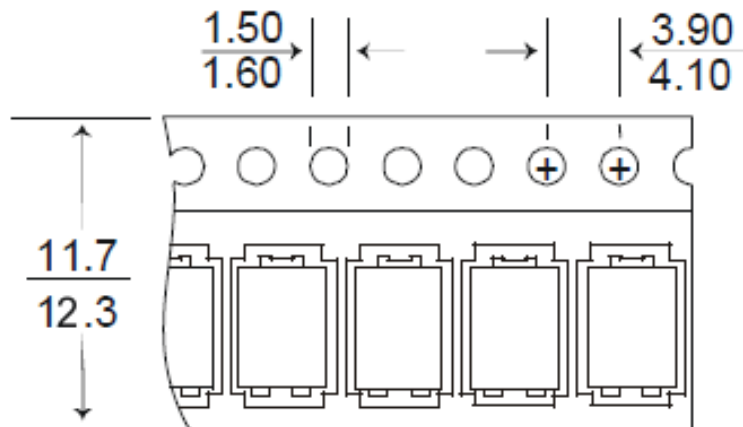
### SO-DIL - SLIM



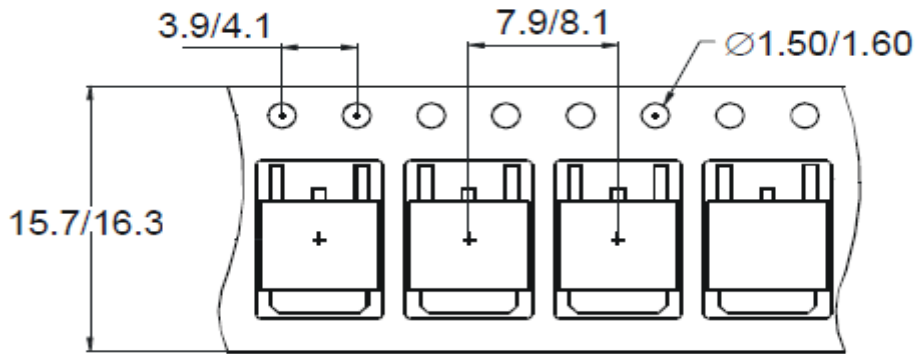
### SOT-363



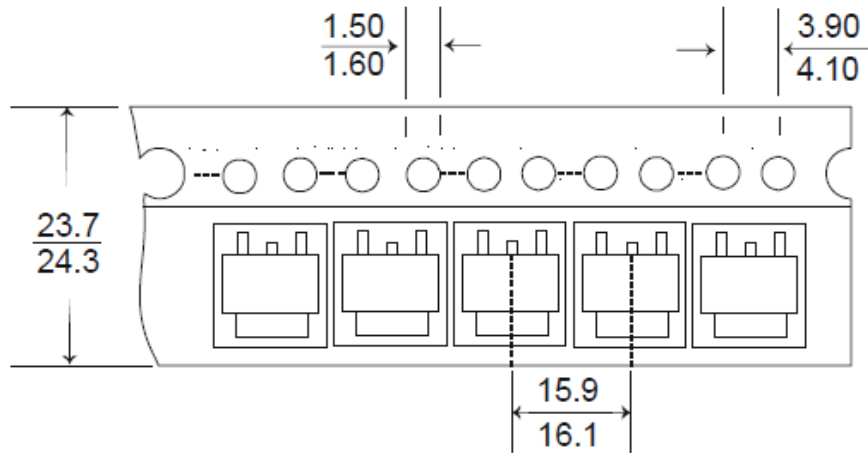
### Power SMD ("TO-277B")



**TO-252 (D-PAK)**



**TO-263 (D<sup>2</sup>PAK) <sup>1)</sup>**



<sup>1</sup> Taped and reeled on request only: Suffix "R" follows the part number  
Gegurtet auf Rolle nur auf Anfrage: Suffix "R" folgt der Artikelnummer



## Bridge Rectifier and Power Diodes – Brückengleichrichter und Leistungsdioden

| Type<br>Typ   | Packed in plastic tubes<br>Verpackt in Plastik-Schienen | Packed in cardboard trays<br>Verpackt in Einlegekartons |
|---|---|---|
|   | Packaging Unit – Verpackungseinheit                     |   |
| B40D ... B500D<br>B40FD ... B380FD<br>CS10D ... CS50D   | 1.000 (20 x 50)   | -   |
| B...C 2300-1500 A/B<br>GBS 4A ... GBS 4M  | -   | 500   |
| B40R ... B500R  | -   | 1.000 <sup>1)</sup>                                     |
| B...C 3200-2200<br>B...C 3700-2200<br>B...C 5000-3000<br>B...C 5000-3300<br>B...C 7000-4000                                     | -   | 500   |
| GBI 10A ... GBI 10M<br>GBI 15A ... GBI 15M<br>GBI 20A ... GBI 20M<br>GBI 25A ... GBI 25M<br>GBI 35A ... GBI 35M<br>All/Alle GBI | -   | 500   |
| GBU 4A ... GBU 4M<br>GBU 6A ... GBU 6M<br>GBU 8A ... GBU 8M<br>GBU 12A ... GBU 12M<br>All/Alle GBV                              | -   | 1.000   |
| KBU 4A ... KBU 4M<br>KBU 6A ... KBU 6M<br>KBU 8A ... KBU 8M<br>KBU 12A ... KBU 12M  | -   | 500   |
| KBPC 600 ... KBPC 610<br>PB 1000S ... PB 1010S  | -   | 400   |
| KBPC 800 ... KBPC 810<br>PB 1000 ... PB 1010  | -   | 300   |
| KBPC 10/15/25 00...16 FP<br>KBPC 3500 FP ... KBPC 3514 FP<br>KBPC 5000 FP ... KBPC 5012 FP                                      | -   | 240   |
| KBPC 10/15/25 00...16 WP<br>KBPC 3500 W ... KBPC 3514 WP  | -   | 160   |
| KBPC 2500 I ... KBPC 2510 I<br>KBPC 3500 I ... KBPC 3510 I  | -   | 240   |
| DBI 20-04B ... DBI 20-16B<br>DBI 25-04A ... DBI 25-16A  | 300 (20 x 15)   |   |
| DB 15/25-005 ... DB 15/25-16<br>DB 35-005 ... DB 35-16  | -   | 50  |
| All/Alle in TO-220  | 1.000 (20 x 50)   | -   |
| All/Alle in D <sup>2</sup> PAK/TO-263 <sup>2)</sup>   | 1.000 (20 x 50)   | -   |

1 Bulk packed in plastic bags – Lose verpackt in Plastikbeuteln

2 Taped and reeled on request: Suffix "R" follows the part number  
Auf Anfrage gegurtet auf Rolle: Suffix "R" folgt der Artikelnummer