

Taping of axial devices – Gurtung axialer Bauelemente

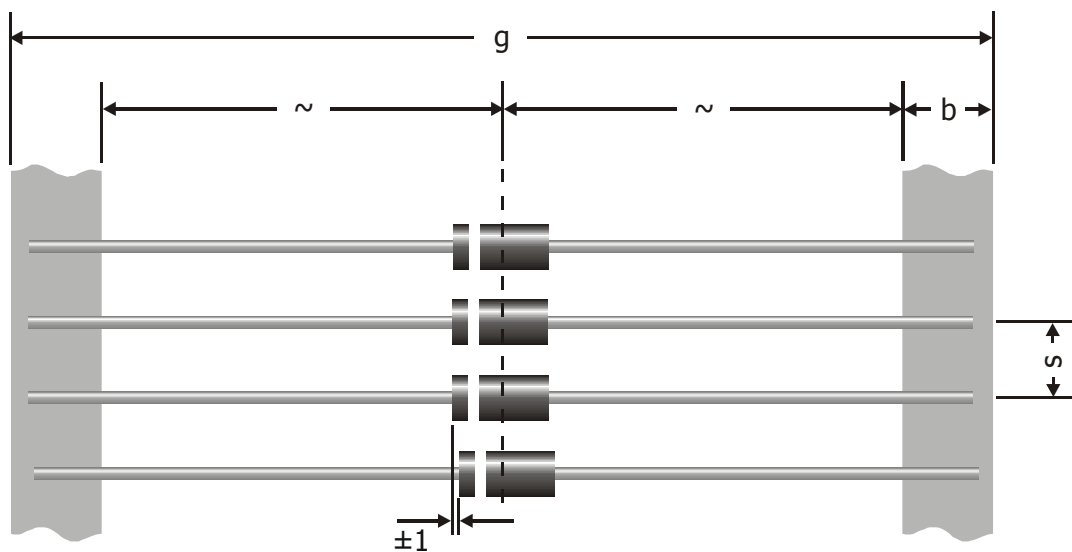
Taping of axial devices

Most of Diotec's devices are supplied taped. Axial devices are taped with marked polarity facing the same direction. For device dimensions refer to the relevant data sheet. As a standard, taped devices are shipped in ammo pack. On request, special packaging on reels is possible, with protective paper layers between the components.

Gurtung axialer Bauelemente

Nahezu alle Diotec-Bauelemente werden gegurtet geliefert. Axiale Bauelemente sind so gegurtet, dass die gleich gekennzeichneten Anschlüsse zur gleichen Gurtseite zeigen. Die Maße der Bauelemente sind in den Datenblättern aufgeführt. Die gegurteten Bauelemente werden standardmäßig in Ammo-Pack geliefert. Auf Anfrage ist auch die Sonderpackform Rolle mit Papier-Zwischenlage möglich.

Tape dimensions - Gurtabmessung



Case – Gehäuse Dim.– Abmessg.	DO-35 Ø 1.9 x 3.9	DO-41 Ø 2.6 x 5.1	DO-15 Ø 3 x 6.3	DO-201 Ø 4.5 x 7.5	5A Ø 5.4 x 7.5	P600 Ø 8 x 7.5
Pitch s Raster s	5 ± 0.5			5 ± 0.5 (10 ± 0.5)	10 ± 0.5	
Total width g Gurtbreite g	64 ± 2					
Tape width b Bandbreite b	6 ± 1					

Packaging quantity – Verpackungseinheiten

Standard						
Ammo-Pack Box	257 x 80 x 145 [mm]					
Pieces per ammo Stück pro Ammo	10.000	5.000	4.000	1.700	1.250	500
On request / Auf Anfrage ¹⁾						
Reel – Rolle	d = 330mm (13")					
Pieces per reel Stück pro Rolle	10.000	5.000	4.000	1.700	1.250	1.000

1 Suffix "R" follows the part number – Suffix "R" folgt der Artikelnummer

SMD taping – SMD-Gurtung

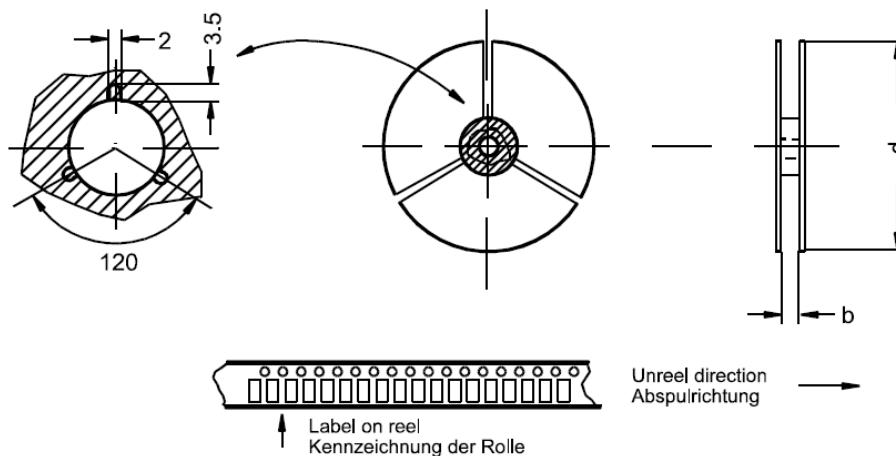
Taping of SMD

Surface mount devices are delivered in antistatic Polystyrol tapes with a welded heat-sealable cover tape.

Gurtung von SMD

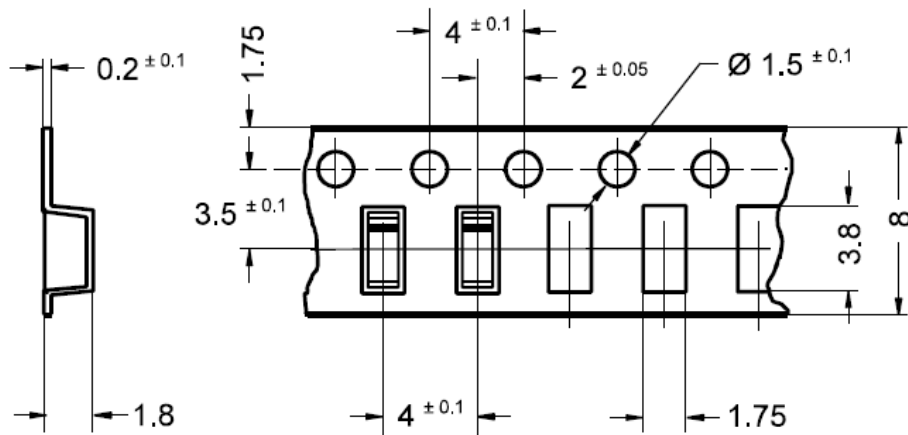
Bauteile für die Oberflächenmontage werden in antistatischen Gurten aus Polystyrol mit geschweißten Deckbändern geliefert.

Device Bauteil	Case Gehäuse	Tape width b Gurtbreite b	Pitch s Raster s	Pieces / reel Stück / Rolle 13" (d)	Pieces / reel Stück / Rolle 7" (d)
Diode	SOD-123	8	4	10.000 ¹⁾	3.000
Diode	MiniMelf/ DO-213AA/SOD-80	8	4	10.000 ¹⁾	2.500
Diode	Melf/ DO-213AB	12	4	5.000	1.750 ¹⁾
Diode	SMA/ DO-214AC	12	4	7.500	-
Diode	SMB/ DO-214AA	12	8	3.000	-
Diode	SMC/ DO-214AB	16	8	3.000	-
Bridge Brücke	MicroDIL	12	8	4.000	-
Bridge Brücke	SuperMicroDIL	12	8	4.000	-
Bridge Brücke	MiniDIL/ TO-269AA	12	8	3.000	750 ¹⁾
Bridge Brücke	SO-DIL	16	12	1.250	-
Diode Transistor	SOT-23 SOT-323	8	4	10.000 ¹⁾	3.000

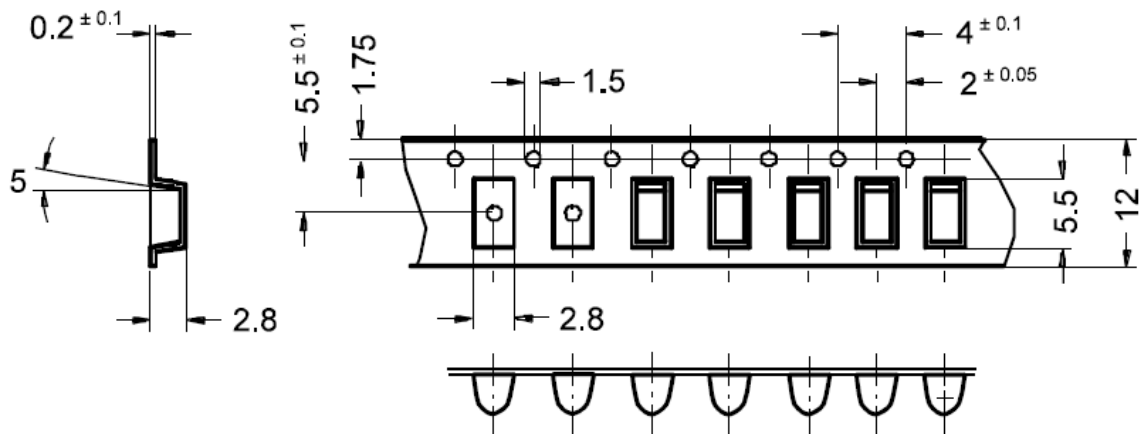


¹ On request – Suffix "R7" resp. "R13" follows the part number
Auf Anfrage – Suffix "R7" bzw. "R13" folgt der Artikelnummer

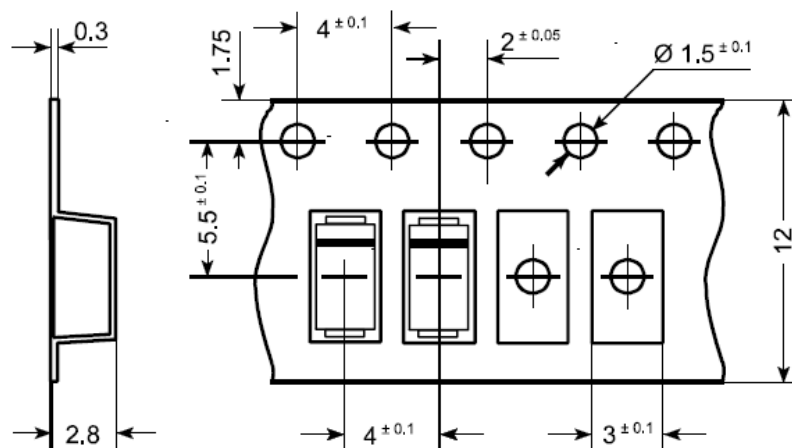
MiniMELF / SOD-80 / DO-213AA



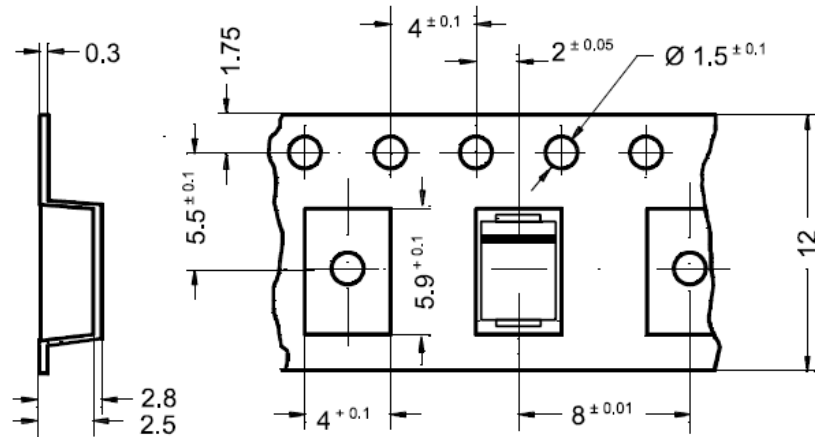
MELF / DO-213AB



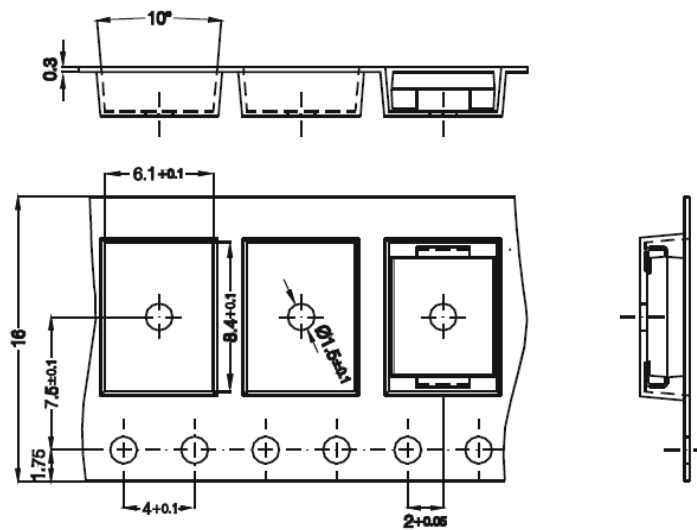
DO-214AC (SMA)



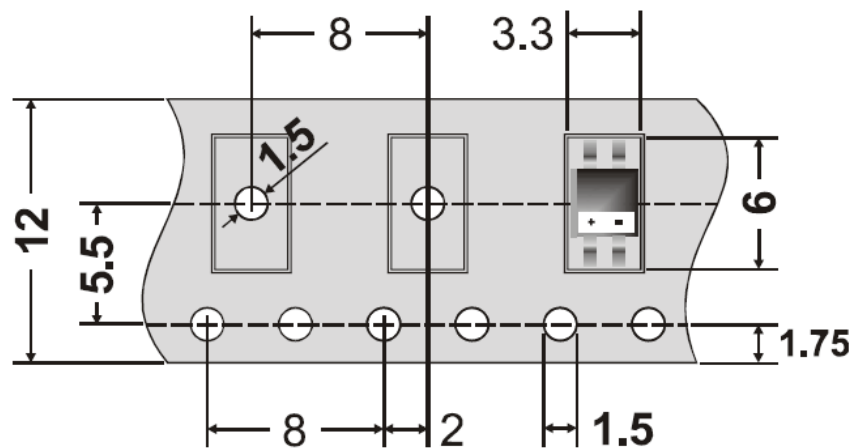
DO-214AA (SMB)



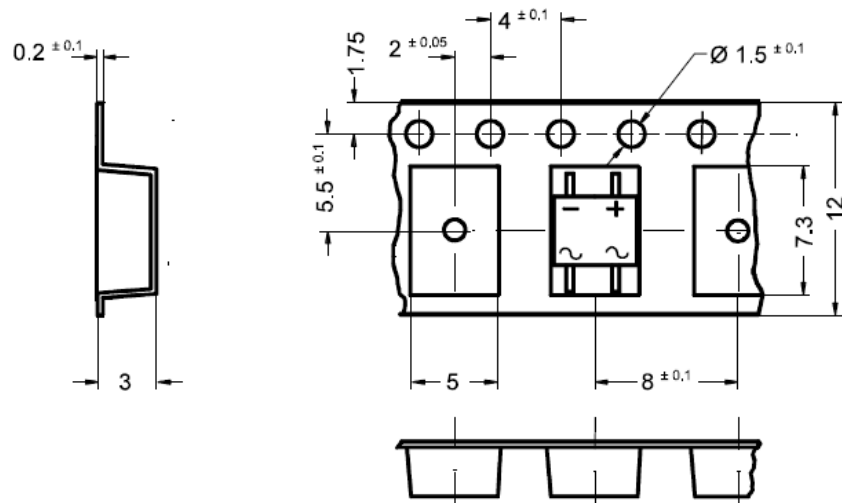
DO-214AA (SMC)



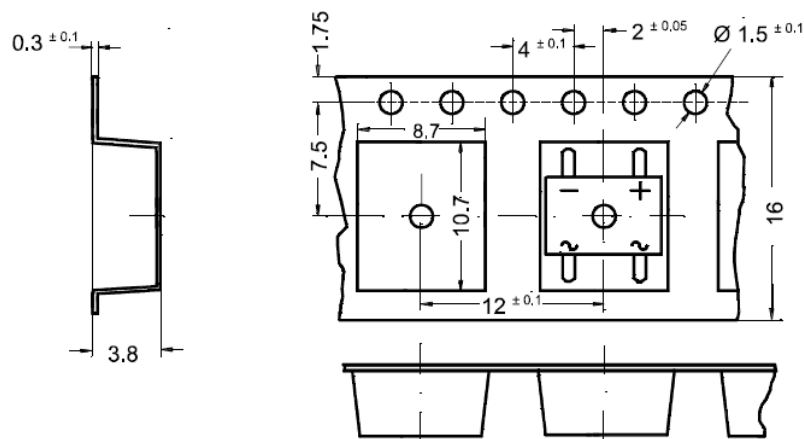
MicroDIL



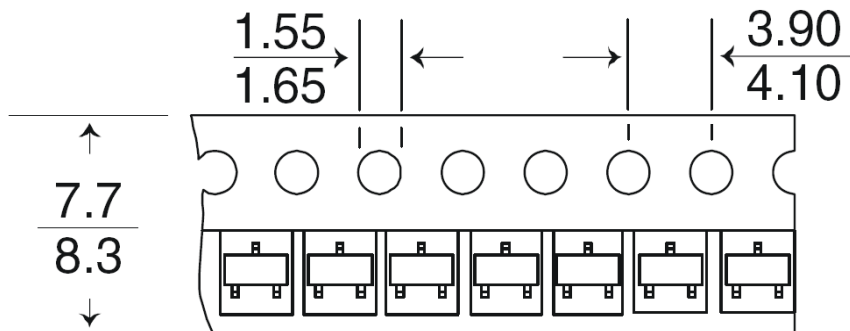
MiniDIL



SO-DIL



SOT-23 / SOT-323



Packaging of bridge rectifiers – Verpackung Brückengleichrichter

Type Typ	Plastic tubes Plastik-Schiene	Bulk packed lose im Karton
B40D ... B500D B40D2A ... B380D2A B40FD ... B380FD CS10D ... CS50D	1.000	-
B...C 2300-1500 A/B GBS 4A ... GBS 4M	-	1.000
B40R ... B500R	-	1.000
B...C 3200-2200 B...C 3700-2200 B...C 5000-3000 B...C 5000-3300 B...C 7000-4000	-	500
GBI 10A ... GBI 10M GBI 15A ... GBI 15M GBI 25A ... GBI 25M	-	500
GBU 4A ... GBU 4M GBU 6A ... GBU 6M GBU 8A ... GBU 8M GBU 12A ... GBU 12M	1.000	-
KBU 4A ... KBU 4M KBU 6A ... KBU 6M KBU 8A ... KBU 8M KBU 12A ... KBU 12M	-	500
KBPC 600 ... KBPC 610 PB 1000S ... PB 1010S	-	400
KBPC 800 ... KBPC 810 PB 1000 ... PB 1010	-	300
KBPC 10/15/25 00...16 FP KBPC 3500 FP ... KBPC 3514 FP KBPC 5000 FP ... KBPC 5012 FP	-	240
KBPC 10/15/25 00...16 WP KBPC 3500 W ... KBPC 3514 WP	-	160
KBPC 2500 I ... KBPC 2510 I KBPC 3500 I ... KBPC 3510 I	-	240
DBI 25-005A ... DBI 25-16A	300	
DB 15/25-005 ... DB 15/25-16 DB 35-005 ... DB 35-16	-	50