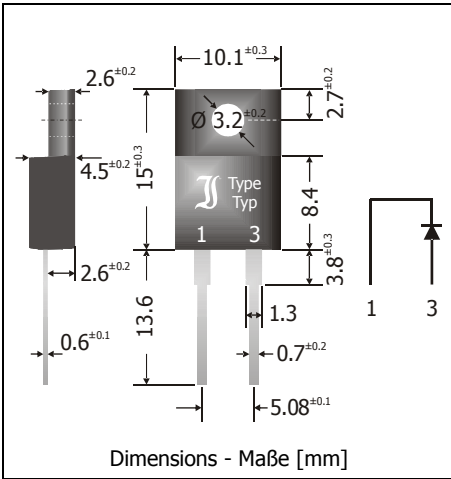


SBJ2620 ... SBJ2645
Schottky Barrier Rectifier Diodes – Single Diode
Schottky-Barrier-Gleichrichterdiode – Einzeldiode

Version 2010-09-30



Nominal current / Nennstrom 26 A
 Repetitive peak reverse voltage / Periodische Spitzensperrspannung 20...45 V
 Isolated plastic case / Isoliertes Kunststoffgehäuse ITO-220AC
 Weight approx. / Gewicht ca. 1.8 g
 Plastic material has UL classification 94V-0 / Gehäusematerial UL94V-0 klassifiziert
 Standard packaging in tubes / Standard Lieferform in Stangen



Maximum ratings and Characteristics

Grenz- und Kennwerte

Type Typ	Repetitive peak reverse voltage Periodische Spitzensperrspannung V_{RRM} [V]	Surge peak reverse voltage Stoßspitzensperrspannung V_{RSM} [V]	Forward voltage Durchlass-Spannung V_F [V] ¹⁾	
			$I_F = 5 A$	$I_F = 26 A$
SBJ2620	20	20	< 0.50	< 0.58
SBJ2630	30	30	< 0.50	< 0.58
SBJ2640	40	40	< 0.50	< 0.58
SBJ2645	45	45	< 0.50	< 0.58

Max. average forward rectified current, R-load Dauergrenzstrom in Einwegschaltung mit R-Last	$T_C = 100^\circ C$	I_{FAV}	18 A
Repetitive peak forward current Periodischer Spitzenstrom	$f > 15 Hz$	I_{FRM}	55 A ²⁾
Peak forward surge current, 50/60 Hz half sine-wave Stoßstrom für eine 50/60 Hz Sinus-Halbwellen	SBJ2620... SBJ2645 $T_A = 25^\circ C$	I_{FSM}	280/320 A
Rating for fusing, $t < 10 ms$ Grenzlastintegral, $t < 10 ms$	$T_A = 25^\circ C$	i^2t	390 A ² s
Junction temperature – Sperrschichttemperatur in DC forward mode – bei Gleichstrom-Durchlassbetrieb		T_j T_j	-50...+150°C ≤ 200°C

1 $T_j = 25^\circ C$

2 Max. temperature of the case $T_C = 100^\circ C$ – Max. Temperatur des Gehäuses $T_C = 100^\circ C$

Characteristics

Kennwerte

Leakage current	$T_j = 25^\circ\text{C}$	$V_R = V_{RRM}$	I_R	< 500 μA
Sperrstrom	$T_j = 100^\circ\text{C}$	$V_R = V_{RRM}$	I_R	< 20 mA
Thermal resistance junction to case			R_{thC}	< 3.0 K/W
Wärmewiderstand Sperrschicht – Gehäuse				

