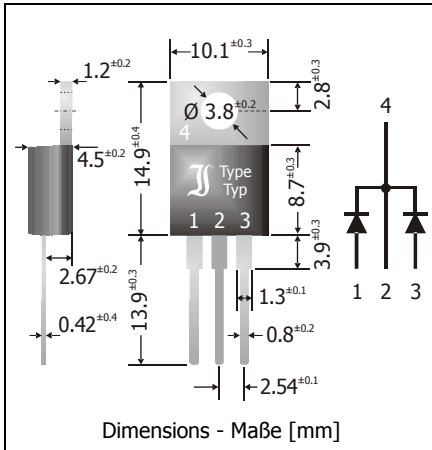


SBCT2020 ... SBCT20100

**Schottky Barrier Rectifier Diodes – Common Cathode
Schottky-Barrier-Gleichrichterdiodes – Gemeinsame Kathode**

Version 2011-04-08



- Nominal Current / Nennstrom 20 A
- Repetitive peak reverse voltage / Periodische Spitzensperrspannung 20...100 V
- Plastic case – Kunststoffgehäuse TO-220AB
- Weight approx. / Gewicht ca. 2.2g
- Plastic material has UL classification 94V-0 / Gehäusematerial UL94V-0 klassifiziert
- Standard packaging in tubes / Standard Lieferform in Stangen



Maximum ratings and Characteristics

Grenz- und Kennwerte

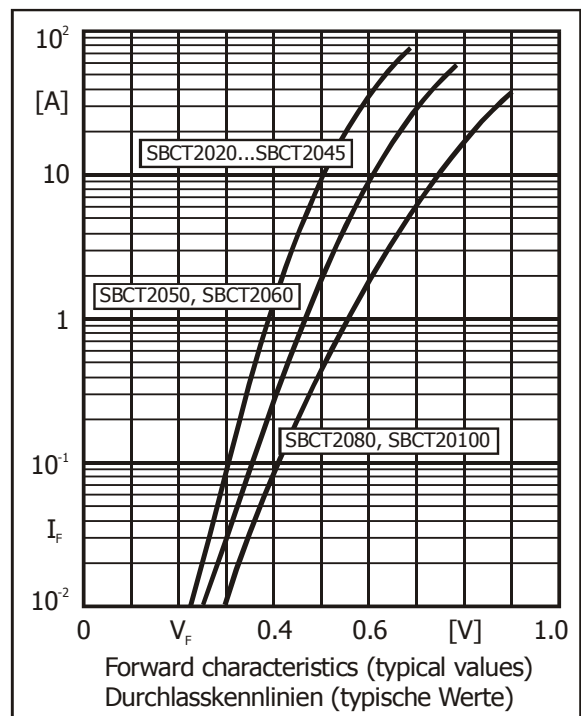
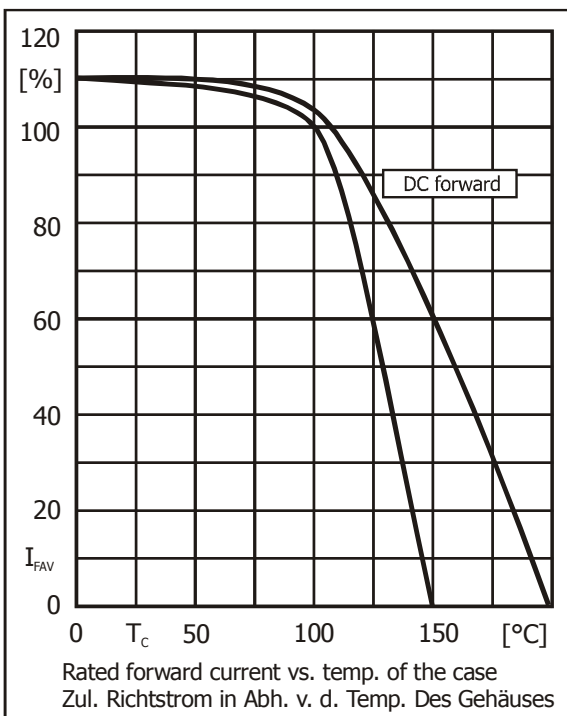
Type Typ	Repetitive peak reverse voltage Periodische Spitzensperrspannung V_{RRM} [V]	Surge peak reverse voltage Stoßspitzensperrspannung V_{RSM} [V]	Forward Voltage Durchlass-Spannung V_F [V] ^{1) 2)}	
			$I_F = 5 A$	$I_F = 10 A$
SBCT2020	20	20	< 0.52	< 0.55
SBCT2030	30	30	< 0.52	< 0.55
SBCT2040	40	40	< 0.52	< 0.55
SBCT2045	45	45	< 0.52	< 0.55
SBCT2050	50	50	< 0.63	< 0.70
SBCT2060	60	60	< 0.63	< 0.70
SBCT2090	90	90	< 0.77	< 0.85
SBCT20100	100	100	< 0.77	< 0.85

Max. average forward rectified current, R-load Dauergrenzstrom in Einwegschaltung mit R-Last	$T_C = 100^\circ C$	I_{FAV}	10 A ²⁾ 20 A ³⁾
Repetitive peak forward current Periodischer Spitzenstrom	$f > 15 Hz$	I_{FRM}	30 A ²⁾
Peak forward surge current, 50/60 Hz half sine-wave Stoßstrom für eine 50/60 Hz Sinus-Halbwell	SBCT2020... SBCT2060 $T_A = 25^\circ C$	I_{FSM}	130/150 A ²⁾
Peak forward surge current, 50/60 Hz half sine-wave Stoßstrom für eine 50/60 Hz Sinus-Halbwell	SBCT2080... SBCT20100 $T_A = 25^\circ C$	I_{FSM}	110/125 A ²⁾
Rating for fusing, $t < 10 ms$ – Grenzlastintegral, $t < 10 ms$	$T_A = 25^\circ C$	i^2t	80 A ² s ²⁾
Junction temperature – Sperrschichttemperatur in DC forward mode – bei Gleichstrom-Durchlassbetrieb		T_j T_j	-50...+150°C ≤ 200°C

1 $T_j = 25^\circ C$
 2 Per diode – Pro Diode
 3 Per device (parallel operation) – Pro Bauteil (Parallelbetrieb)

Characteristics
Kennwerte

Leakage current Sperrstrom	$T_j = 25^\circ\text{C}$ $T_j = 100^\circ\text{C}$	$V_R = V_{RRM}$	I_R	< 300 μA < 7 mA
Thermal resistance junction to case Wärmewiderstand Sperrschicht - Gehäuse			R_{thC}	< 1.5 K/W ¹⁾



1 Per device (parallel operation) – Pro Bauteil (Parallelbetrieb)