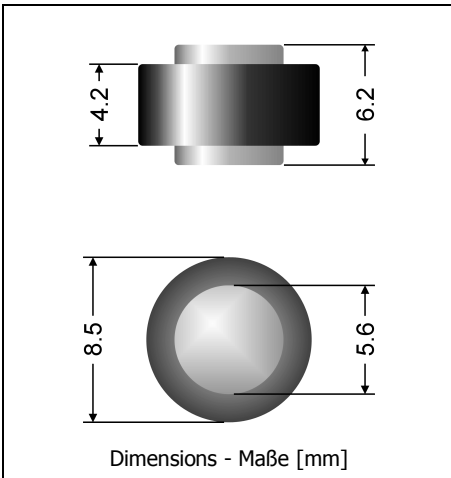


RA32Z39
Silicon Protectifiers® with TVS characteristic – Button Diodes
Silizium-Schutzgleichrichter mit Begrenzereigenschaft – Knopf-Zellen

Version 2009-01-21



Nominal current Nennstrom	32 A
Nominal breakdown voltage Nominale Abbruchspannung	39 V
Plastic case Kunststoffgehäuse	Button
Weight approx. Gewicht ca.	1.9 g
Plastic material has UL classification 94V-0 Gehäusematerial UL94V-0 klassifiziert	
Standard packaging bulk Standard Lieferform lose	

Maximum ratings

Grenzwerte

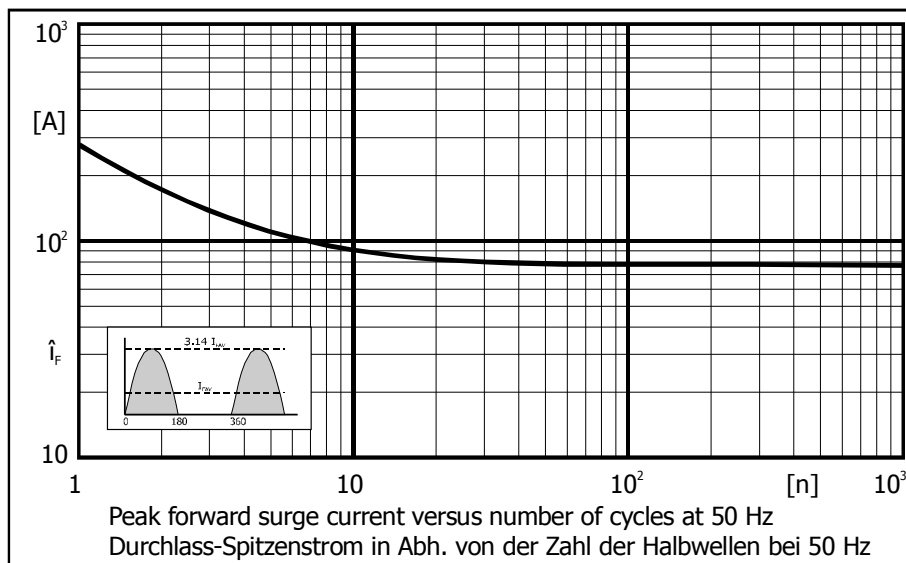
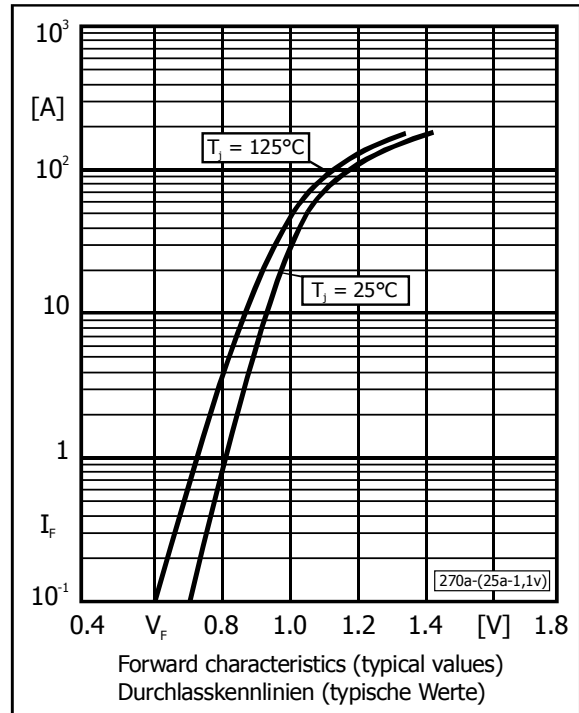
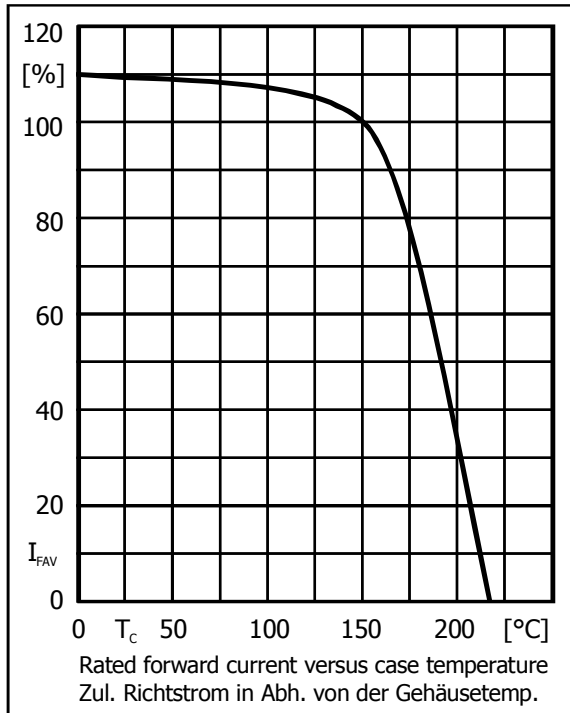
Type Typ	Breakdown voltage Abbruchspannung $I_T = 100 \text{ mA}^1$		Reverse voltage Sperrspannung $I_R = 1 \text{ }\mu\text{A}^1$
	V_{BRmin} [V]	V_{BRmax} [V]	V_R [V]
RA32Z39	35	42	> 30

Max. average forward rectified current, R-load Dauergrenzstrom in Einwegschtung mit R-Last	$T_C = 150^\circ\text{C}$	I_{FAV}	32 A
Peak forward surge current, 50 Hz half sine-wave Stoßstrom für eine 50 Hz Sinus-Halbwelle		I_{FSM}	270/300 A
Rating for fusing, $t < 10 \text{ ms}$ Grenzlastintegral, $t < 10 \text{ ms}$	$T_A = 25^\circ\text{C}$	i^2t	375 A ² s
Junction temperature – Sperrschichttemperatur Storage temperature – Lagerungstemperatur		T_j T_s	-50...+215°C -50...+215°C

1 $T_j = 25^\circ\text{C}$

Characteristics
Kennwerte

Forward Voltage – Durchlass-Spannung	$T_j = 25^\circ\text{C}$	$I_F = 100\text{ A}$	V_F	$< 1.2\text{ V}^1)$
Leakage current – Sperrstrom	$T_j = 150^\circ\text{C}$	$V_R = 30\text{ V}$	I_R	$< 500\ \mu\text{A}$
Clamping voltage Begrenzerspannung	$T_j = 25^\circ\text{C}$	$I_{pp} = 80\text{ A}$	V_C	$< 56.4\text{ V}^2)$
Thermal resistance junction to case (terminal) Wärmewiderstand Sperrschicht – Gehäuse (Anschluss)			R_{thc}	$< 0.8\text{ K/W}$



1 Tested with pulses $t_p = 100\text{ ms}$ – Gemessen mit Impulsen $t_p = 100\text{ ms}$
 2 10/1000 μs pulse – 10/1000 μs Impuls